

Allgemeine Bauartgenehmigung

Zulassungsstelle für Bauprodukte und Bauarten

Bautechnisches Prüfamt

Eine vom Bund und den Ländern
gemeinsam getragene Anstalt des öffentlichen Rechts

Mitglied der EOTA, der UEAtc und der WFTAO

Datum:

09.05.2018

Geschäftszeichen:

I 26-1.21.2-6/18

Nummer:

Z-21.2-1769

Geltungsdauer

vom: **9. Mai 2018**

bis: **14. April 2020**

Antragsteller:

EJOT Baubefestigungen GmbH

In der Stockwiese 35

57334 Bad Laasphe

Gegenstand dieses Bescheides:

EJOT Schraubdübel ejotherm STR U / STR U 2G nach ETA-04/0023 für die Anwendung in Dämmstoffen von Wärmedämm-Verbundsystemen (WDVS)

Der oben genannte Regelungsgegenstand wird hiermit allgemein bauaufsichtlich genehmigt.

Dieser Bescheid umfasst zehn Seiten.

Diese allgemeine Bauartgenehmigung ersetzt die allgemeine Bauartgenehmigung Nr. Z-21.2-1769 vom 24. August 2017. Der Gegenstand ist erstmals am 18. August 2004 zugelassen worden.

DIBt

I ALLGEMEINE BESTIMMUNGEN

- 1 Mit der allgemeinen Bauartgenehmigung ist die Anwendbarkeit des Regelungsgegenstandes im Sinne der Landesbauordnungen nachgewiesen.
- 2 Dieser Bescheid ersetzt nicht die für die Durchführung von Bauvorhaben gesetzlich vorgeschriebenen Genehmigungen, Zustimmungen und Bescheinigungen.
- 3 Dieser Bescheid wird unbeschadet der Rechte Dritter, insbesondere privater Schutzrechte, erteilt.
- 4 Dem Anwender des Regelungsgegenstandes sind, unbeschadet weitergehender Regelungen in den "Besonderen Bestimmungen", Kopien dieses Bescheides zur Verfügung zu stellen. Zudem ist der Anwender des Regelungsgegenstandes darauf hinzuweisen, dass dieser Bescheid an der Anwendungsstelle vorliegen muss. Auf Anforderung sind den beteiligten Behörden ebenfalls Kopien zur Verfügung zu stellen.
- 5 Dieser Bescheid darf nur vollständig vervielfältigt werden. Eine auszugsweise Veröffentlichung bedarf der Zustimmung des Deutschen Instituts für Bautechnik. Texte und Zeichnungen von Werbeschriften dürfen diesem Bescheid nicht widersprechen, Übersetzungen müssen den Hinweis "Vom Deutschen Institut für Bautechnik nicht geprüfte Übersetzung der deutschen Originalfassung" enthalten.
- 6 Dieser Bescheid wird widerruflich erteilt. Die Bestimmungen können nachträglich ergänzt und geändert werden, insbesondere, wenn neue technische Erkenntnisse dies erfordern.
- 7 Dieser Bescheid bezieht sich auf die von dem Antragsteller im Genehmigungsverfahren zum Regelungsgegenstand gemachten Angaben und vorgelegten Dokumente. Eine Änderung dieser Genehmigungsgrundlagen wird von diesem Bescheid nicht erfasst und ist dem Deutschen Institut für Bautechnik unverzüglich offenzulegen.
- 8 Die von diesem Bescheid umfasste allgemeine Bauartgenehmigung gilt zugleich als allgemeine bauaufsichtliche Zulassung für die Bauart.

II BESONDERE BESTIMMUNGEN

1 Regelungsgegenstand und Anwendungsbereich

Diese allgemeine Bauartgenehmigung erstreckt sich auf die Anwendung der EJOT Schraubdübel ejotherm STR U, ejotherm STR U 2G nach der ETA-04/0023 in Wärmedämm-Verbundsystemen (WDVS) mit allgemeiner bauaufsichtlicher Zulassung (abZ) und Europäisch Technischer Zulassung / Europäisch Technischer Bewertung (ETA).

Bei versenkter Montage des Dübeltyps ejotherm STR U und ejotherm STR U 2G muss das WDVS aus einem der folgenden Dämmstoffe bestehen:

- Dämmstoffplatten aus EPS-Hartschaum nach DIN EN 13163 mit folgenden Eigenschaften gemäß Bezeichnungsschlüssel nach Norm:

T2 - L2 - W2 - S2 - P4 - DS(70,-)2 - DS(N)2

sowie einer Zugfestigkeit senkrecht zur Plattenebene geprüft nach DIN EN 1607 von mindestens 80 kPa¹⁾, einer Rohdichte geprüft nach DIN EN 1602 von 15 bis 30 kg/m³, oder

- Dämmstoffplatten aus EPS-Hartschaum, die bei der Herstellung elastifiziert werden, mit der Zugfestigkeit senkrecht zur Plattenebene geprüft nach DIN EN 1607 von mindestens 80 kPa¹⁾ und der Rohdichte geprüft nach DIN EN 1602 zwischen 15 und 20 kg/m³, oder

- Mineralwolle-Dämmplatten nach DIN EN 13162 mit folgenden Eigenschaften gemäß Bezeichnungsschlüssel nach Norm:

T5 - DS(T+) - WL(P)

sowie der Druckfestigkeit oder der Druckspannung bei 10 % Stauchung nach DIN EN 826 von mindestens 40 kPa, der Zugfestigkeit senkrecht zur Plattenebene geprüft nach DIN EN 1607 von mindestens 14 kPa¹⁾, oder

- Mineralwolle-Dämmplatten nach DIN EN 13162 mit folgenden Eigenschaften gemäß Bezeichnungsschlüssel nach Norm:

T5 - DS(T+) - WL(P)

sowie der Druckfestigkeit oder der Druckspannung bei 10 % Stauchung nach DIN EN 826 von mindestens 20 kPa, der Zugfestigkeit senkrecht zur Plattenebene geprüft nach DIN EN 1607 von mindestens 3,5 kPa¹⁾

Bei versenkter Montage muss der Dübeltyp ejotherm STR U und ejotherm STR U 2G in Abhängigkeit von der Mindestdicke des Dämmstoffes mit einem speziellen Montagewerkzeug gemäß Abschnitt 2.1, Tabelle 2.1 gesetzt werden.

Der Zusatzsteller VT 2G darf nur in Verbindung mit dem ejotherm STR U / ejotherm STR U 2G in folgenden Dämmstoffen eingesetzt werden:

- Mineralwolle-Dämmplatten nach DIN EN 13162 mit folgenden Eigenschaften gemäß Bezeichnungsschlüssel nach Norm:

T5 - DS(T+) - WL(P)

sowie der Druckfestigkeit oder der Druckspannung bei 10% Stauchung nach DIN EN 826 von mindestens 4,0 kPa, der Zugfestigkeit senkrecht zur Plattenebene geprüft nach DIN EN 1607 von mindestens 3,5 kPa¹⁾, oder

1) Jeder Einzelwert eines Prüfergebnisses muss den hier vorgegebenen Wert einhalten.

- Dämmstoffplatten mit der Handelsbezeichnung "Kooltherm K5" des Herstellers Kingspan Insulation b.v. aus Phenolharz(PF)-Hartschaum nach DIN EN 13166 mit folgenden Eigenschaften gemäß Bezeichnungsschlüssel nach Norm:

PF - EN 13166 - T2 - DS(T+) - DS(TH) - DS(T-) - CS(Y)100 - CV

sowie der Zugfestigkeit senkrecht zur Plattenebene geprüft nach DIN EN 1607 von mindestens 60 kPa¹⁾ und der Rohdichte geprüft nach DIN EN 1602 von 40 kg/m³ ± 5 kg/m³, oder

- Dämmstoffplatten aus EPS-Hartschaum nach DIN EN 13163 mit folgenden Eigenschaften gemäß Bezeichnungsschlüssel nach Norm:

T2 - L2 - W2 - S2 - P4 - DS(70,-)2 - DS(N)2

sowie einer Zugfestigkeit senkrecht zur Plattenebene geprüft nach DIN EN 1607 von mindestens 80 kPa¹⁾, einer Rohdichte geprüft nach DIN EN 1602 von 15 bis 30 kg/m³

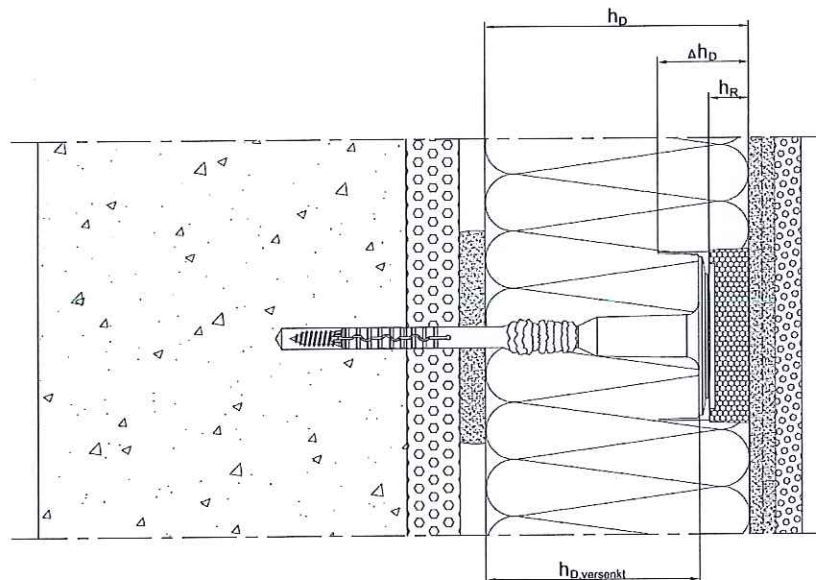
Die Schraubdübel ejotherm STR U / STR U 2G dürfen auch zur Befestigung von WDVS an Deckenuntersichten (s. Absatz 2.2.2) in gerissenen und ungerissenen Normalbeton der Festigkeitsklasse von mindestens C20/25 und höchstens C50/60 nach DIN EN 206-1:2001-07 verwendet werden.

Das zum Einsatz kommende Wärmedämm-Verbundsystem ist nicht Gegenstand dieser allgemeinen Bauartgenehmigung.

2 Bestimmungen für Planung, Bemessung und Ausführung

2.1 Planung

Der EJOT Schraubdübel ejotherm STR U, ejotherm STR U 2G darf versenkt eingebaut werden. Die Forderung nach einem Dübeltellerdurchmesser von mindestens 60 mm ist erfüllt.



h_D = Dämmstoffdicke

Δh_D = Einschneidtiefe des Montagetools

h_R = Dicke der Dämmstofffrondelle

$h_{D,versenkt}$ = Mindesteinbindetiefe im Dämmstoff / reduzierte Dämmstoffdicke

Bild 2.1: ejotherm STR U und ejotherm STR U 2G (versenkte Montage)

¹⁾ Jeder Einzelwert eines Prüfergebnisses muss den hier vorgegebenen Wert einhalten.

Die Mindestdicke der Dämmstoffe h_D ist in Abhängigkeit von der Einschneidtiefe des STR U und STR U 2G Montagetools in Tabelle 2.1 angegeben.

Tabelle 2.1: ejothem STR U, ejothem STR U 2G Montagetool

	Einschneidtiefe [mm]	Dämmstoffdicke h_D des WDVS [mm]
STR U / STR U 2G Montagetool Typ S	20	≥ 80
STR U / STR U 2G Montagetool Typ L ²⁾	35 ²⁾	≥ 100

²⁾ nicht für die Anwendung in der Dämmstoffplatte "Kooltherm K5" gemäß Abschnitt 1

2.2 Bemessung

2.2.1 Befestigung von WDVS an Fassaden

2.2.1.1 EPS- Dämmplatten gemäß Abschnitt 1 bei einer Dämmstoffdicke $h_D \geq 140$ mm

Es ist nachzuweisen, dass der Bemessungswert der Beanspruchung aus Wind den Bemessungswert der Beanspruchbarkeit nicht überschreitet.

$$W_{ed} \leq W_{Rd,WDVS}$$

und

$$W_{ed} \leq n \cdot N_{Rd,Dübel}$$

mit

W_{ed} = Bemessungswert der Beanspruchung aus Wind:

$$W_{ed} = W_{ek} \cdot \gamma_F$$

W_{ek} = charakteristische Einwirkung aus Wind nach EN 1991-1-4

γ_F = Sicherheitsbeiwert der Einwirkung (für Windlasten $\gamma_F = 1,5$)

$W_{Rd,WDVS}$ = Bemessungswert der Beanspruchbarkeit des Dämmstoffes, in Abhängigkeit vom Dämmstofftyp und der Mindesteinbindetiefe $h_{D,versenkt}$ (gemäß Bild 2.1), siehe Tabelle 2.2 und Tabelle 2.3

Der Materialsicherheitsbeiwert $\gamma_M = 1,5$ für EPS ist enthalten.

n = Dübelanzahl pro m^2

$N_{Rd,Dübel}$ = Bemessungswert der Beanspruchbarkeit des Dübels im Verankerungsgrund, siehe ETA-04/0023:

$$N_{Rd,Dübel} = N_{Rk,Dübel} / \gamma_M$$

γ_M = Materialsicherheitsbeiwert für den Verankerungsgrund

Folgende Dübelanzahlen pro m^2 dürfen nicht über- bzw. unterschritten werden:

- minimale Dübelanzahl $n_{min} \geq 4$
- maximale Dübelanzahl n_{max} : siehe Angaben in den Zulassungen für Dämmstoffe oder WDVS

Der Abstand der Dübel vom Rand der Dämmstoffplatte beträgt mindestens 150 mm.

Ergeben sich aus den Bestimmungen der abZ oder ETA für das WDVS andere Dübelanzahlen als beim Nachweis für den Verankerungsgrund, so sind die größeren Dübelanzahlen maßgebend.

Tabelle 2.2: Tragfähigkeit für EPS-Platten nach Abschnitt 1 mit Mindestquerzugfestigkeit = 80 kPa, Plattenformat 1000 mm x 500 mm, versenkte Verdübelung mit ejothem STR U, ejothem STR U 2G Montagetool L in der Plattenfläche, Mindesteinbindetiefe im Dämmstoff $h_{D,versenkt} = 120$ mm

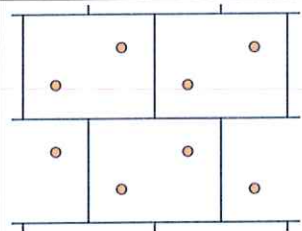
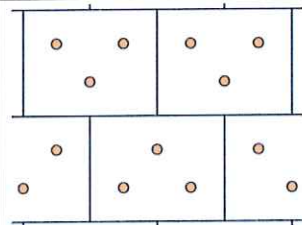
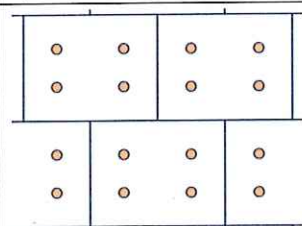
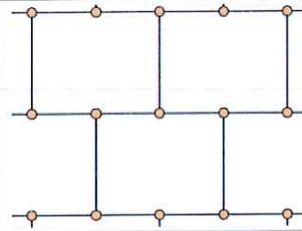
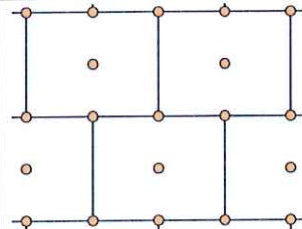
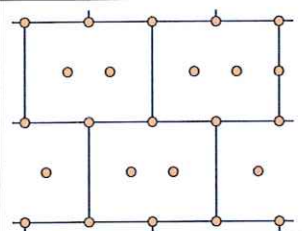
Anzahl der Dübel pro m ²	Dübelanordnung	Dämmplattendicke h_D [mm]	Beanspruchbarkeit des Dämmstoffes $W_{Rd,WDVS}$ [kN/m ²]
4		≥ 140	1,9
6		≥ 140	2,8
8		≥ 140	3,8

Tabelle 2.3: Tragfähigkeit für EPS-Platten nach Abschnitt 1 mit Mindestquerzugfestigkeit = 80 kPa, Plattenformat 1000 mm x 500 mm, versenkte Verdübelung mit ejothem STR U, ejothem STR U 2G Montagetool L in der Plattenfläche und der Plattenfuge, Mindesteinbindetiefe im Dämmstoff $h_{D,versenkt} = 120$ mm

Anzahl der Dübel pro m ²	Dübelanordnung	Dämmplattendicke h_D [mm]	Beanspruchbarkeit des Dämmstoffes $W_{Rd,WDVS}$ [kN/m ²]
4		≥ 140	1,5
6		≥ 140	2,4
8		≥ 140	3,3

2.2.1.2 EPS- Dämmplatten bei Dämmstoffdicken $h_D \geq 80$ mm und $h_D \leq 120$ mm und Mineralwolle-Dämmplatten gemäß Abschnitt 1 mit der Zugfestigkeit senkrecht zur Plattenebene nach DIN EN 1607 von mindestens 14 kPa¹⁾

Die in den abZ oder ETA für WDVS oder abZ für Dämmstoffe angegebenen Tragfähigkeiten des WDVS sind für den ejothem STR U und ejothem STR U 2G auch bei versenkter Montage anzuwenden, sofern folgende reduzierte Dämmstoffdicken $h_{D,versenkt}$ gemäß Bild 2.1 angesetzt werden:

- Montagetool Typ S: $h_{D,versenkt} = h_D - \Delta h_D = h_D - 20 \text{ mm} \geq 60 \text{ mm}$
- Montagetool Typ L: $h_{D,versenkt} = h_D - \Delta h_D = h_D - 40 \text{ mm} \geq 60 \text{ mm}$

2.2.1.3 Mineralwolle-Dämmplatten gemäß Abschnitt 1 mit der Zugfestigkeit senkrecht zur Plattenebene nach DIN EN 1607 von mindestens 3,5 kPa¹⁾

Dübelmengen und die Verwendung des zugehörigen Montagetools (siehe Bild 3.1 /3.2) sind gegebenenfalls der jeweiligen abZ für Dämmstoffe / WDVS zu entnehmen.

¹⁾ Jeder Einzelwert eines Prüfergebnisses muss den hier vorgegebenen Wert einhalten.

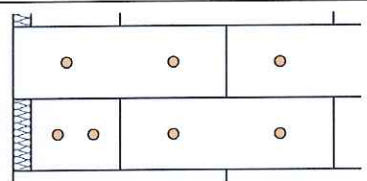
2.2.1.4 Dämmstoffe bei Verwendung des Zusatzteller VT 2G gemäß Abschnitt 1

Die Dübelmengen sind gegebenenfalls der jeweiligen Zulassung für Dämmstoffe oder WDVS für Dübelteller ≥ 90 mm zu entnehmen.

Für Dämmstoffplatten aus EPS-Hartschaum gemäß Abschnitt 1 erfolgt der Nachweis wie nach Absatz 2.2.1.1 mit dem Bemessungswert der Beanspruchbarkeit des Dämmstoffes $W_{Rd,WDVS}$ aus Tabelle 2.4.

Der Abstand der Dübel vom Rand der Dämmstoffplatte beträgt mindestens 250 mm. Die Achsabstände betragen mindestens 500 mm.

Tabelle 2.4: Tragfähigkeit für EPS-Platten nach Abschnitt 1 mit Mindestquersugfestigkeit = 100 kPa, Plattenformat 1000 mm x 500 mm, Verdübelung mit ejothem STR U / STR U 2G in Verbindung mit dem Zusatzteller VT 2G in der Plattenfläche

Anzahl der Dübel pro m ²	Dübelanordnung	Dämmplattendicke h_D [mm]	Beanspruchbarkeit des Dämmstoffes $W_{Rd,WDVS}$ [kN/m ²]
4		≥ 80	2,40

2.2.2 Befestigung von WDVS an Deckenuntersichten

Die Tragfähigkeit des Dübels in gerissenen und ungerissenen Beton ist in Tabelle 2.5 angegeben.

Die Tragfähigkeit des WDVS ist nicht Bestandteil dieser allgemeinen bauaufsichtlichen Zulassung.

Die Weiterleitung der zu verankernden Lasten im Bauteil ist in jedem Einzelfall nachzuweisen.

Die Bauteildicke der Decke muss mindestens 100 mm betragen.

Tabelle 2.5: Tragfähigkeit des Schraubdübels ejothem STR U / ejothem STR U 2G in gerissenem und ungerissenem Beton $\geq C 20/25$ und $< C 50/60$ bei Verwendung an Deckenuntersichten

Dübeltyp	Charakteristische Tragfähigkeit N_{Rk} [kN]
ejothem STR U / STR U 2G	0,5

Für alle möglichen Lastkombinationen ist nachzuweisen, dass der Bemessungswert der Beanspruchungen N_{Ed} den Bemessungswert der Beanspruchbarkeit N_{Rd} nicht überschreitet.

$$N_{Ed} \leq N_{Rd} \quad (2.1)$$

N_{Ed} = Bemessungswert der Beanspruchungen (Einwirkungen N_{Ed})

N_{Rd} = Bemessungswert der Beanspruchbarkeit

$$N_{Ed} = \gamma_F \cdot N_{Ek} \quad (2.2)$$

N_{Ek} = charakteristischer Wert der Einwirkungen (Eigengewicht und Wind)

γ_F = Teilsicherheitsbeiwert der Einwirkungen

$$N_{Rd} = N_{Rk} / \gamma_M \quad (2.3)$$

N_{Rk} = charakteristischer Wert der Beanspruchbarkeit (s. Tabelle 2.5)

γ_M = Teilsicherheitsbeiwert der Beanspruchbarkeit ($\gamma_M = 2,0$)

Unter der angegebenen Zuglast ist mit folgenden Verschiebungen des Dübels im Verankerungsgrund bei Langzeitbelastung ($\delta_{N\infty}$) zu rechnen:

Zentrischer Zug: $N = 0,18 \text{ kN}$ $\delta_{N\infty} = 1,6 \text{ mm}$

3

Ausführung

(nur Dübeltyp ejotherm STR U und ejotherm STR U 2G bei versenkter Montage)

Der Dübel muss den Bestimmungen der ETA-04/0023 entsprechen.

Der Dübeltyp ejotherm STR U und ejotherm STR U 2G darf nur in Wärmedämm-Verbundsystemen mit Dämmstoffen gemäß Abschnitt 1 eingebaut werden. Der Dübel darf nur unter dem Bewehrungsgewebe gesetzt werden.

Die versenkte Montage erfolgt mit den Montagetools ejotherm STR U und ejotherm STR U 2G, dargestellt in Bild 3.1, Bild 3.2, Bild 3.3 und Bild 3.4.

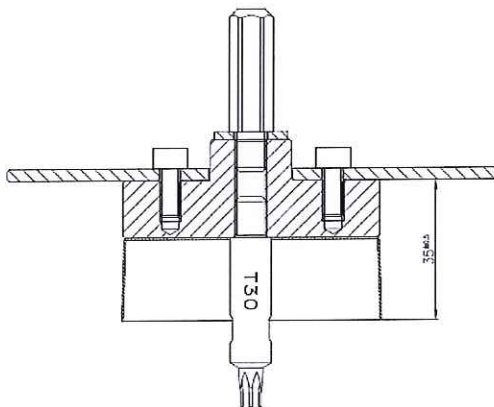


Bild 3.1: ejotherm STR U Montagetool Typ "L" für Dämmstoffdicken ab 100 mm

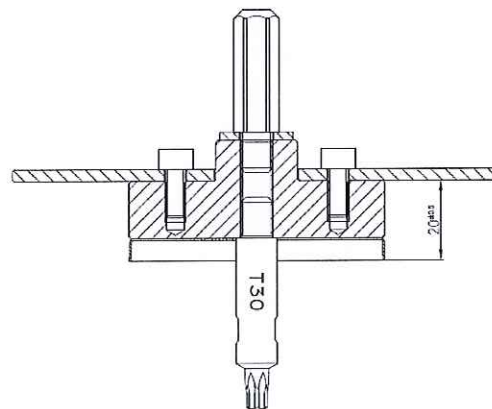


Bild 3.2: ejotherm STR U Montagetool Typ "S" für Dämmstoffdicken ab 80 mm

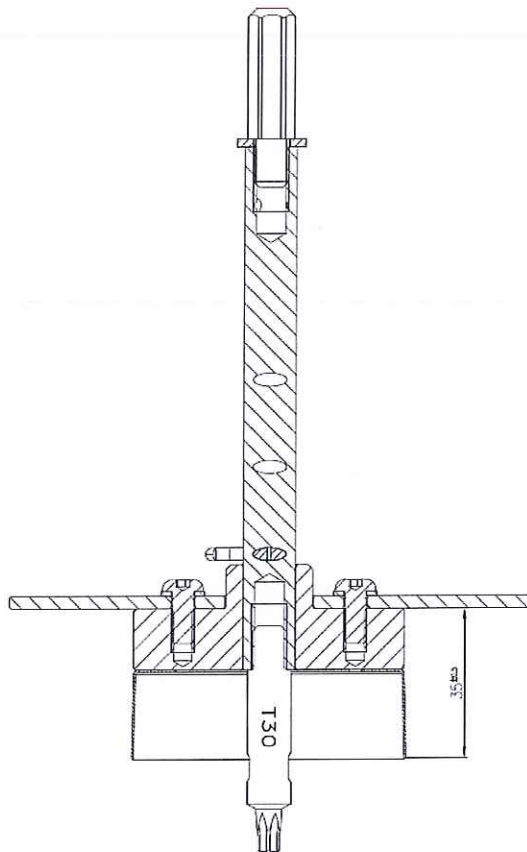


Bild 3.3: ejotherm STR U 2G Montagewerkzeug Typ "L"
für Dämmstoffdicken ab 100 mm

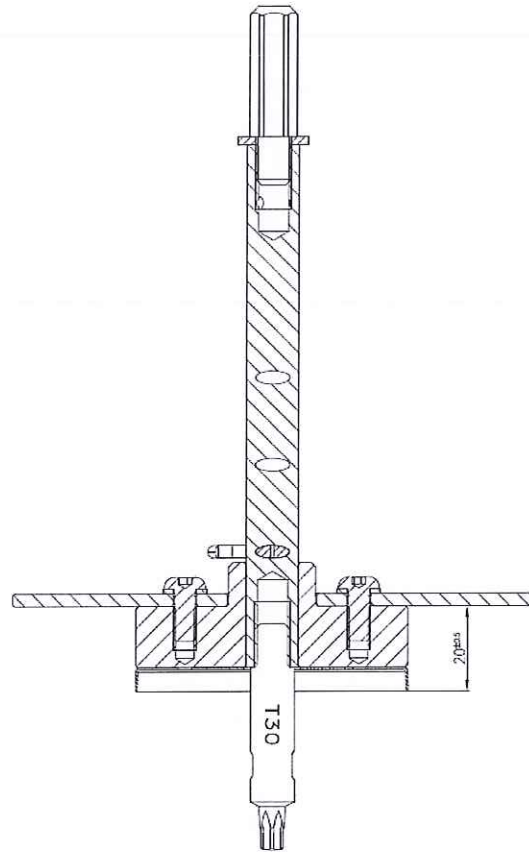


Bild 3.4: ejotherm STR U 2G Montagewerkzeug Typ "S"
für Dämmstoffdicken ab 80 mm

Beatrix Wittstock
Referatsleiterin

