

**Inhaltsverzeichnis/ Table of contents****Seite/ Page**

DE -	Leistungserklärung.....	2
EN -	Declaration of Performance.....	4
BG -	Декларация за изпълнение.....	6
CZ -	Prohlášení o vlastnostech.....	8
DK -	Erklæring om ydeevne.....	10
EE -	Tulemusdeklaratsioon.....	12
ES -	Declaración de prestaciones.....	14
FI -	Suoritusasoilmoitus.....	16
FR -	Déclaration des performances.....	18
GR -	Δήλωση επιδόσεων.....	20
HR -	Izjava o svojstvima.....	22
HU -	Teljesítménynyilatkozat.....	24
IT -	Dichiarazione di prestazione.....	26
LT -	Ekspluatacinių savybių deklaracija.....	28
LV -	Veiktspējas deklarācija.....	30
MT -	Dikjarazzjoni ta' Prestazzjoni.....	32
NL -	Prestatieverklaring.....	34
PL -	Deklaracja właściwości użytkowych.....	36
PT -	Declaração de Desempenho.....	38
RO -	Declarația de performanță.....	40
SE -	Förklaring om prestanda.....	42
SK -	Vyhlasenie o výkone.....	44
SL -	Izjava o uspešnosti.....	46
EN -	Annex.....	48

# Leistungserklärung

Nr.: 1 - 001 - 180680 - 2018/03

DE



1.) Eindeutiger Kenncode des Produkttyps:

**EJOT Befestigungsschrauben JT2**

2.) Verwendungszweck:

**Befestigungsschrauben für Sandwichelemente**

3.) Hersteller:

**EJOT Baubefestigungen GmbH, In der Stockwiese 35, 57334 Bad Laasphe**

4.) System zur Bewertung und Überprüfung der Leistungsbeständigkeit:

**System 2+**

5.) Europäisches Bewertungsdokument

**EAD 330047-01-0602**

Europäisch Technische Bewertung:

**ETA-18/0680**

Technische Bewertungsstelle:

**DIBt - Deutsches Institut für Bautechnik, Berlin**

Notifizierte Stelle:

**769 - KIT Versuchsanstalt für Stahl, Holz und Steine**

6.) Erklärte Leitung(en):

a) Mechanische Festigkeit und Standsicherheit (BWR 1) und Sicherheit bei der Nutzung (BWR 4)

Wesentliche Merkmale	Leistungswerte
Querkraftbeanspruchbarkeit der Verbindung	Siehe Anhang 1-12
Zugbeanspruchbarkeit der Verbindung	Siehe Anhang 1-12
Bemessungsbeanspruchbarkeit im Fall der Kombination von Zug-/Querkraften (Interaktion)	Siehe Anhang 1-12
Überprüfung der Verformungskapazität im Fall von temperaturbedingten Zwängungskraften	NPD
Haltbarkeit	NPD

# Leistungserklärung

Nr.: 1 - 001 - 180680 - 2018/03

DE

# EJOT®

## b) Brandschutz (BWR 2)

Wesentliche Merkmale	Leistungswerte
Brandverhalten	A1

## c) Hygiene, Gesundheit und Umweltschutz (BWR 3)

Wesentliche Merkmale	Leistungswerte

## d) Schallschutz (BWR 5)

Wesentliche Merkmale	Leistungswerte

## e) Energieeinsparung und Wärmeschutz (BWR 6)

Wesentliche Merkmale	Leistungswerte

## f) Nachhaltige Nutzung der natürlichen Ressourcen (BWR 7)

Wesentliche Merkmale	Leistungswerte

Die Leistung des vorstehenden Produkts entspricht der erklärten Leistung/den erklärten Leistungen. Für die Erstellung der Leistungserklärung im Einklang mit der Verordnung (EU) Nr. 305/2011 ist allein der oben genannte Hersteller verantwortlich.

Unterzeichnet für den Hersteller und im Namen des Herstellers von:

**Dr. Jens Weber**

(Name)

**Bad Laasphe, 21.06.2021**

(Ort und Datum der Ausstellung)



(Unterschrift)



# Declaration of Performance

No **1 - 001 - 180680 - 2018/03**

EN

# EJOT®

## b) Safety in case of fire (BWR 2)

Essential characteristic	Performance
Reaction to fire	A1

## c) Hygiene, health and the environment (BWR 3)

Essential characteristic	Performance

## d) Protection against noise (BWR 5)

Essential characteristic	Performance

## e) Energy economy and heat retention (BWR 6)

Essential characteristic	Performance

## f) Sustainable use of natural resources (BWR 7)

Essential characteristic	Performance

The performance of the product identified above is in conformity with the set of declared performance/s. This declaration of performance is issued, in accordance with Regulation (EU) No 305/2011, under the sole responsibility of the manufacturer identified above.

Signed for and on behalf of the manufacturer by:

**Dr. Jens Weber**

(Name)

**Bad Laasphe, 21.06.2021**

(Place and date of issue)



(Signature)



# ДЕКЛАРАЦИЯ ЗА ЕКСПЛОАТАЦИОННИ ПОКАЗАТЕЛИ

№ 1 - 001 - 180680 - 2018/03

BG

# EJOT®

## b) Безопасност в случай на пожар (BWR 2)

Основни характеристики	Показатели
Реакция при пожар	A1

## c) Хигиена, здраве и околна среда (BWR 3)

Основни характеристики	Показатели

## d) Защита от шум (BWR 5)

Основни характеристики	Показатели

## e) Икономия на енергия и запазване на топлината (BWR 6)

Основни характеристики	Показатели

## f) Устойчиво използване на природните ресурси (BWR 7)

Основни характеристики	Показатели

Експлоатационните показатели на продукта, посочени по-горе, са в съответствие с декларираните експлоатационни показатели. Настоящата декларация за експлоатационни показатели се издава в съответствие с Регламент (ЕС) № 305/2011, като отговорността за нея се носи изцяло от посочения по-горе производител.

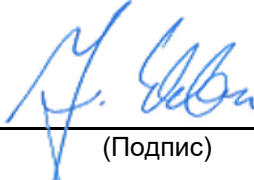
Подписано за и от името на производителя от:

**Dr. Jens Weber**

(Име)

**Bad Laasphe, 21.06.2021**

(Място и Дата)



(Подпис)





# PROHLÁŠENÍ O VLASTNOSTECH

č. 1 - 001 - 180680 - 2018/03

CZ

# EJOT®

## b) Bezpečnost při požáru (BWR 2)

základní charakteristiky	vlastnosti výrobku
Reakce na oheň	A1

## c) Hygiena, zdraví a životní prostředí (BWR 3)

základní charakteristiky	vlastnosti výrobku

## d) Ochrana proti hluku (BWR 5)

základní charakteristiky	vlastnosti výrobku

## e) Úspora energie a zadržování tepla (BWR 6)

základní charakteristiky	vlastnosti výrobku

## f) Udržitelné využívání přírodních zdrojů (BWR 7)

základní charakteristiky	vlastnosti výrobku

Vlastnosti výše uvedeného výrobku jsou ve shodě se souborem deklarovaných vlastností. Toto prohlášení o vlastnostech se v souladu s nařízením (EU) č. 305/2011 vydává na výhradní odpovědnost výrobce uvedeného výše.

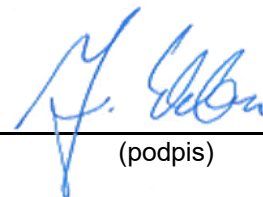
Podepsáno za výrobce a jeho jménem:

**Dr. Jens Weber**

(jméno)

**Bad Laasphe, 21.06.2021**

(místo a datum vydání)



(podpis)

# YDEEVNEDEKLARATION

Nr.: **1 - 001 - 180680 - 2018/03**

DK

# EJOT®

1.) Varetypens unikke identifikationskode:

**EJOT fastgørelsesskruer JT2**

2.) Tilsigtet anvendelse:

**Fastgørelsesskruer til sandwichpaneler**

3.) Fabrikant:

**EJOT Baubefestigungen GmbH, In der Stockwiese 35, 57334 Bad Laasphe**

4.) System eller systemer til vurdering og kontrol af konstansen af ydeevnen:

**System 2+**

5.) Europæisk vurderingsdokument:

**EAD 330047-01-0602**

Europæisk teknisk vurdering:

**ETA-18/0680**

Teknisk vurderingsorgan:

**DIBt - Deutsches Institut für Bautechnik, Berlin**

Notificeret organ/notificerede organer:

**769 - KIT Versuchsanstalt für Stahl, Holz und Steine**

6.) Deklareret ydeevne/deklarerede ydeevner:

a) Mekanisk modstand og stabilitet (BWR 1) og sikkerhed og tilgængelighed (BWR 4)

Væsentlige egenskaber	Ydelse
Forbindelsens forskydningsmodstand	Se bilag 1-12
Forbindelsens spændingsmodstand	Se bilag 1-12
Designmodstand i tilfælde af kombineret spænding og forskydning (interaktion)	Se bilag 1-12
Kontrol af deformationskapacitet i tilfælde af begrænsende kræfter på grund af temperatur	NPD
Holdbarhed	NPD

# YDEEVNEDEKLARATION

Nr.: 1 - 001 - 180680 - 2018/03

DK

# EJOT®

## b) Sikkerhed ved brand (BWR 2)

Væsentlige egenskaber	Ydelse
Reaktioner på brand	A1

## c) Hygiejne, sundhed og miljø (BWR 3)

Væsentlige egenskaber	Ydelse

## d) Beskyttelse mod støj (BWR 5)

Væsentlige egenskaber	Ydelse

## e) Energibesparelser og varmebinding (BWR 6)

Væsentlige egenskaber	Ydelse

## f) Bæredygtig udnyttelse af naturressourcer (BWR 7)

Væsentlige egenskaber	Ydelse

Ydeevnen for den vare, der er anført ovenfor, er i overensstemmelse med den deklarerede ydeevne. Denne ydeevnedeklaration er udarbejdet i overensstemmelse med forordning (EU) nr. 305/2011 på eneansvar af den fabrikant, der er anført ovenfor.

Underskrevet for fabrikanten og på dennes vegne af:

**Dr. Jens Weber**

(navn)

**Bad Laasphe, 21.06.2021**

(sted og dato for udstedelse)



(underskrift)

# TOIMIVUSDEKLARATSIOON

nr **1 - 001 - 180680 - 2018/03**

EE

# EJOT®

1.) Tootetüübi kordumatu identifitseerimiskood:

**EJOT kinnituskruvid JT2**

2.) Kavandatud kasutusala(d):

**Kruvid sandwich-paneelide kinnitamiseks**

3.) Tootja:

**EJOT Baubefestigungen GmbH, In der Stockwiese 35, 57334 Bad Laasphe**

4.) Toimivuse püsivuse hindamise ja kontrolli süsteem:

**Süsteem 2+**

5.) Euroopa hindamisdokument:

**EAD 330047-01-0602**

Euroopa tehniline hinnang:

**ETA-18/0680**

Tehnilise hindamise asutus:

**DIBt - Deutsches Institut für Bautechnik, Berlin**

Teavitatud asutus(ed):

**769 - KIT Versuchsanstalt für Stahl, Holz und Steine**

6.) Deklareeritud toimivus:

a) Mehaaniline vastupidavus ja stabiilsus (BWR 1) ning ohutus ja juurdepääsetavus (BWR 4)

Põhiomadused	Toimivus
Ühenduse nihketakistus	Vt lisa 1-12
Ühenduse pingetakistus	Vt lisa 1-12
Disain takistus kombineeritud pinge ja nihke korral (koostoime)	Vt lisa 1-12
Deformatsioonivõime kontrollimine temperatuurist tingitud piiravate jõudude korral	NPD
Vastupidavus	NPD

# TOIMIVUSDEKLARATSIOON

nr 1 - 001 - 180680 - 2018/03

EE

# EJOT®

## b) Ohutus tulekahju korral (BWR 2)

Põhiomadused	Toimivus
Reaktsioon tulekahjule	A1

## c) Hügieen, tervis ja keskkond (BWR 3)

Põhiomadused	Toimivus

## d) Kaitse müra eest (BWR 5)

Põhiomadused	Toimivus

## e) Energiasääst ja soojapidavus (BWR 6)

Põhiomadused	Toimivus

## f) Loodusvarade säästev kasutamine (BWR 7)

Põhiomadused	Toimivus

Eespool kirjeldatud toote toimivus vastab deklareeritud toimivusele. Käesolev toimivusdeklaratsioon on välja antud kooskõlas määrusega (EL) nr 305/2011 eespool nimetatud tootja ainuvastutusel.

Tootja poolt ja nimel allkirjastanud:

**Dr. Jens Weber**

(Nimi)

**Bad Laasphe, 21.06.2021**

(Koht ja kuupäev)



(Allkiri)

# DECLARACIÓN DE PRESTACIONES

no **1 - 001 - 180680 - 2018/03**

ES

# EJOT®

1.) Código de identificación única del producto tipo:

**Tornillos de fijación EJOT JT2**

2.) Usos previstos:

**Tornillos de fijación para paneles sándwich**

3.) Fabricante:

**EJOT Baubefestigungen GmbH, In der Stockwiese 35, 57334 Bad Laasphe**

4.) Sistemas de evaluación y verificación de la constancia de las prestaciones (EVCP):

**Sistema 2+**

5.) Documento de evaluación europeo:

**EAD 330047-01-0602**

Evaluación técnica europea:

**ETA-18/0680**

Organismo de evaluación técnica:

**DIBt - Deutsches Institut für Bautechnik, Berlin**

Organismos notificados:

**769 - KIT Versuchsanstalt für Stahl, Holz und Steine**

6.) Prestaciones declaradas:

a) Resistencia mecánica y estabilidad (BWR 1) y seguridad y accesibilidad (BWR 4)

Características esenciales	Prestaciones
Resistencia a cortante de la unión	Véase el anexo 1-12
Resistencia a tracción de la unión	Véase el anexo 1-12
Resistencia de diseño en caso de carga combinada Tracción/cortante (interacción)	Véase el anexo 1-12
Comprobación de la capacidad de deformación en caso de cambios de temperaturas	NPD
Durabilidad	NPD

# DECLARACIÓN DE PRESTACIONES

no 1 - 001 - 180680 - 2018/03

ES

# EJOT®

## b) Seguridad en caso de incendio (BWR 2)

Características esenciales	Prestaciones
Reacción al fuego	A1

## c) Higiene, salud y medio ambiente (BWR 3)

Características esenciales	Prestaciones

## d) Protección contra el ruido (BWR 5)

Características esenciales	Prestaciones

## e) Ahorro de energía y retención del calor (BWR 6)

Características esenciales	Prestaciones

## f) Uso sostenible de los recursos naturales (BWR 7)

Características esenciales	Prestaciones

Las prestaciones del producto identificado anteriormente son conformes con el conjunto de prestaciones declaradas. La presente declaración de prestaciones se emite, de conformidad con el Reglamento (UE) no 305/2011, bajo la sola responsabilidad del fabricante arriba identificado.

Firmado por y en nombre del fabricante por:

**Dr. Jens Weber**

(nombre)

**Bad Laasphe, 21.06.2021**

(lugar y fecha de emisión)



(firma)





# SUORITUSTASOILMOITUS

Nro 1 - 001 - 180680 - 2018/03

FI

# EJOT®

## b) Turvallisuus tulipalon sattuessa (BWR 2)

Perusominaisuudet	Tuotteen suoritusaste
Reagointi tuleen	A1

## c) Hygienia, terveys ja ympäristö (BWR 3)

Perusominaisuudet	Tuotteen suoritusaste

## d) Suojaus melua vastaan (BWR 5)

Perusominaisuudet	Tuotteen suoritusaste

## e) Energiansäästö ja lämmöntalteenotto (BWR 6)

Perusominaisuudet	Tuotteen suoritusaste

## f) Luonnonvarojen kestävä käyttö (BWR 7)

Perusominaisuudet	Tuotteen suoritusaste

Edellä yksilöidyn tuotteen suoritusaste on ilmoitettujen suoritusasteojen joukon mukainen. Tämä suoritusasteoilmoitus on asetuksen (EU) N:o 305/2011 mukaisesti annettu edellä ilmoitetun valmistajan yksinomaisella vastuulla.

Valmistajan puolesta allekirjoittanut:

**Dr. Jens Weber**

(nimi)

**Bad Laasphe, 21.06.2021**

(paikka ja päivämäärä)



(allekirjoitus)

# DÉCLARATION DES PERFORMANCES

No **1 - 001 - 180680 - 2018/03**

FR

# EJOT®

1.) Code d'identification unique du produit type:

**Vis de fixation EJOT JT2**

2.) Usage(s) prévu(s):

**Vis de fixation pour panneaux sandwichs**

3.) Fabricant:

**EJOT Baubefestigungen GmbH, In der Stockwiese 35, 57334 Bad Laasphe**

4.) Système(s) d'évaluation et de vérification de la constance des performances:

**Système 2+**

5.) Document d'évaluation européen:

**EAD 330047-01-0602**

Évaluation technique européenne:

**ETA-18/0680**

Organisme d'évaluation technique:

**DIBt - Deutsches Institut für Bautechnik, Berlin**

Organisme(s) notifié(s):

**769 - KIT Versuchsanstalt für Stahl, Holz und Steine**

6.) Performance(s) déclarée(s):

a) Résistance mécanique et stabilité (BWR 1) et sécurité et accessibilité (BWR 4)

Caractéristiques essentielles	Performances du produit
Résistance au cisaillement de la connexion	Voir l'annexe 1-12
Résistance à la traction de la connexion	Voir l'annexe 1-12
Résistance de conception en cas de traction et de cisaillement combinés (interaction)	Voir l'annexe 1-12
Vérification de la capacité de déformation en cas de contraintes dues à la température	NPD
Durabilité	NPD

# DÉCLARATION DES PERFORMANCES

No 1 - 001 - 180680 - 2018/03

FR

# EJOT®

## b) Sécurité en cas d'incendie (REB 2)

Caractéristiques essentielles	Performances du produit
Réaction au feu	A1

## c) Hygiène, santé et environnement (REB 3)

Caractéristiques essentielles	Performances du produit

## d) Protection contre le bruit (REB 5)

Caractéristiques essentielles	Performances du produit

## e) Économie d'énergie et rétention de la chaleur (REB 6)

Caractéristiques essentielles	Performances du produit

## f) Utilisation durable des ressources naturelles (REB 7)

Caractéristiques essentielles	Performances du produit

Les performances du produit identifié ci-dessus sont conformes aux performances déclarées. Conformément au règlement (UE) no 305/2011, la présente déclaration des performances est établie sous la seule responsabilité du fabricant mentionné ci-dessus.

Signé pour le fabricant et en son nom par:

**Dr. Jens Weber**

(Nom)

**Bad Laasphe, 21.06.2021**

(Lieu et date)



(Signature)



**ΔΗΛΩΣΗ ΕΠΙΔΟΣΕΩΝ**Αριθ. **1 - 001 - 180680 - 2018/03**

GR

**EJOT®****b) Ασφάλεια σε περίπτωση πυρκαγιάς (BWR 2)**

Ουσιώδη χαρακτηριστικά	Απόδοση
Αντίδραση στη φωτιά	A1

**c) Υγιεινή, υγεία και περιβάλλον (BWR 3)**

Ουσιώδη χαρακτηριστικά	Απόδοση

**d) Προστασία από θόρυβο (BWR 5)**

Ουσιώδη χαρακτηριστικά	Απόδοση

**e) Εξοικονόμηση ενέργειας και συγκράτηση θερμότητας (BWR 6)**

Ουσιώδη χαρακτηριστικά	Απόδοση

**f) Εξοικονόμηση ενέργειας και συγκράτηση θερμότητας (BWR 7)**

Ουσιώδη χαρακτηριστικά	Απόδοση

Η επίδοση του προϊόντος που ταυτοποιείται ανωτέρω είναι σύμφωνη με τη (τις) δηλωθείσα(-ες) επίδοση(-εις). Η δήλωση αυτή των επιδόσεων συντάσσεται, σύμφωνα με τον κανονισμό (ΕΕ) αριθ. 305/2011, με αποκλειστική ευθύνη του κατασκευαστή που ταυτοποιείται ανωτέρω.

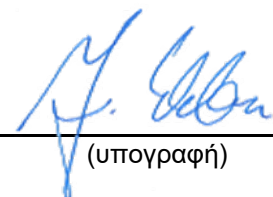
Υπογραφή για λογαριασμό και εξ ονόματος του κατασκευαστή από:

**Dr. Jens Weber**

(όνομα)

**Bad Laasphe, 21.06.2021**

(τόπος και ημερομηνία έκδοσης)

  
(υπογραφή)



# IZJAVA O SVOJSTVIMA

Br. 1 - 001 - 180680 - 2018/03

HR

# EJOT®

## b) Sigurnost u slučaju požara (BWR 2)

Bitne karakteristike	Svojstva
Otpornost na požar	A1

## c) Higijena, zdravlje i okoliš (BWR 3)

Bitne karakteristike	Svojstva

## d) Zaštita od buke (BWR 5)

Bitne karakteristike	Svojstva

## e) Ušteda energije i zadržavanje topline (BWR 6)

Bitne karakteristike	Svojstva

## f) Održivo korištenje prirodnih resursa (BWR 7)

Bitne karakteristike	Svojstva

Prije utvrđeno svojstvo proizvoda u skladu je s objavljenim svojstvima. Ova izjava o svojstvima izdaje se, u skladu s Uredbom (EU) br. 305/2011, pod isključivom odgovornošću prethodno utvrđenog proizvođača.

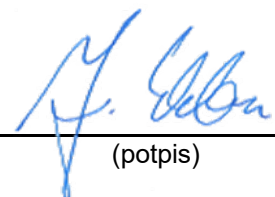
Za proizvođača i u njegovo ime potpisao:

**Dr. Jens Weber**

(ime)

**Bad Laasphe, 21.06.2021**

(Mjesto i datum izdavanja)



(potpis)





# TELJESÍTMÉNYNYILATKOZAT

Száma: 1 - 001 - 180680 - 2018/03

HU

# EJOT®

## b) Biztonság tűz esetén (BWR 2)

Lényeges termékjellemzők	Termék teljesítménye
Tűzre adott reakció	A1

## c) Higiénia, egészség és környezet (BWR 3)

Lényeges termékjellemzők	Termék teljesítménye

## d) Zaj elleni védelem (BWR 5)

Lényeges termékjellemzők	Termék teljesítménye

## e) Energiatakarékosság és hővisszatartás (BWR 6)

Lényeges termékjellemzők	Termék teljesítménye

## f) A természeti erőforrások fenntartható használata (BWR 7)

Lényeges termékjellemzők	Termék teljesítménye

A fent azonosított termék teljesítménye megfelel a bejelentett teljesítmény(ek)nek. A 305/2011/EU rendeletnek megfelelően e teljesítménynyilatkozat kiadásáért kizárólag a fent meghatározott gyártó a felelős.

A gyártó nevében és részéről aláíró személy:

**Dr. Jens Weber**

(név)

**Bad Laasphe, 21.06.2021**

(hely és kiállítás dátuma)



(aláírás)



# DICHIARAZIONE DI PRESTAZIONE

N. 1 - 001 - 180680 - 2018/03

IT

# EJOT®

## b) Sicurezza in caso di incendio (BWR 2)

Caratteristiche essenziali	Prestazione
Resistenza al fuoco	A1

## c) Igiene, salute e ambiente (BWR 3)

Caratteristiche essenziali	Prestazione

## d) Protezione contro il rumore (BWR 5)

Caratteristiche essenziali	Prestazione

## e) Economia energetica e ritenzione di calore (BWR 6)

Caratteristiche essenziali	Prestazione

## f) Uso sostenibile delle risorse naturali (BWR 7)

Caratteristiche essenziali	Prestazione

La prestazione del prodotto sopra identificato è conforme all'insieme delle prestazioni dichiarate. La presente dichiarazione di responsabilità viene emessa, in conformità al regolamento (UE) n. 305/2011, sotto la sola responsabilità del fabbricante sopra identificato.

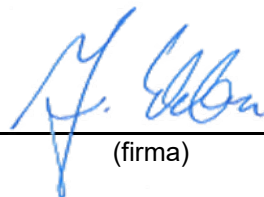
Firmato a nome e per conto del fabbricante da:

**Dr. Jens Weber**

(nome)

**Bad Laasphe, 21.06.2021**

(luogo e data del rilascio)



(firma)

# EKSPLOATACINIŲ SAVYBIŲ DEKLARACIJA

Nr. 1 - 001 - 180680 - 2018/03

LT

# EJOT®

1.) Produkto tipo unikalus identifikavimo kodas:

**EJOT tvirtinimo varžtai JT2**

2.) Naudojimo paskirtis (-ys):

**Daugiasluoksnių plokščių tvirtinimo varžtai**

3.) Gamintojas:

**EJOT Baubefestigungen GmbH, In der Stockwiese 35, 57334 Bad Laasphe**

4.) Eksploatacinių savybių pastovumo vertinimo ir tikrinimo sistema (-os):

**Sistema 2+**

5.) Europos vertinimo dokumentas:

**EAD 330047-01-0602**

Europos techninis įvertinimas:

**ETA-18/0680**

Techninio vertinimo įstaiga:

**DIBt - Deutsches Institut für Bautechnik, Berlin**

Notifikuotoji (-osios) įstaiga (-os):

**769 - KIT Versuchsanstalt für Stahl, Holz und Steine**

6.) Deklaruojama (-os) eksploatacinė (-ės) savybė (-ės):

a) Mechaninis atsparumas ir stabilumas (BWR 1) ir saugumas bei prieinamumas (BWR 4)

Esminės charakteristikos	Eksploatacinės savybės
Jungties atsparumas šlyčiai	Žr. 1-12 priedą
Jungties atsparumas įtempimui	Žr. 1-12 priedą
Dizaino atsparumas kombinuoto tempimo ir šlyties atveju (sąveika)	Žr. 1-12 priedą
Deformacijos pajėgumo patikrinimas esant jėgoms dėl temperatūros	NPD
Patvarumas	NPD

# EKSPLOATACINIŲ SAVYBIŲ DEKLARACIJA

Nr. 1 - 001 - 180680 - 2018/03

LT

# EJOT®

## b) Sauga gaisro atveju (BWR 2)

Esminės charakteristikos	Eksploatacinės savybės
Reakcija į ugnį	A1

## c) Higiena, sveikata ir aplinka (BWR 3)

Esminės charakteristikos	Eksploatacinės savybės

## d) Apsauga nuo triukšmo (BWR 5)

Esminės charakteristikos	Eksploatacinės savybės

## e) Energijos taupymas ir šilumos išsaugojimas (BWR 6)

Esminės charakteristikos	Eksploatacinės savybės

## f) Tvarus gamtos išteklių naudojimas (BWR 7)

Esminės charakteristikos	Eksploatacinės savybės

Nurodyto produkto eksploatacinės savybės atitinka visas deklaruotas eksploatacines savybes. Ši eksploatacinių savybių deklaracija pateikiama vadovaujantis Reglamentu (ES) Nr. 305/2011, atsakomybė už jos turinį tenka tik joje nurodytam gamintojui.

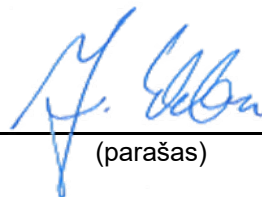
Pasirašyta (gamintojo ir jo vardu):

**Dr. Jens Weber**

(vardas)

**Bad Laasphe, 21.06.2021**

(išdavimo vieta ir data)



(parašas)

# EKSPLUATĀCIJAS ĪPAŠĪBU DEKLARĀCIJA

Nr. **1 - 001 - 180680 - 2018/03**

LV

# EJOT®

1.) Unikālais izstrādājuma tipa identifikācijas numurs:

**EJOT stiprinājuma skrūves JT2**

2.) Paredzētais izmantojums:

**Stiprinājuma skrūves daudzslāņu paneļiem**

3.) Ražotājs:

**EJOT Baubefestigungen GmbH, In der Stockwiese 35, 57334 Bad Laasphe**

4.) Eksploatācijas īpašību noturības novērtējuma un pārbaudes (AVCP) sistēma(-as):

**Sistēma 2+**

5.) Eiropas novērtējuma dokuments:

**EAD 330047-01-0602**

Eiropas tehniskais novērtējums:

**ETA-18/0680**

Tehniskā novērtējuma iestāde:

**DIBt - Deutsches Institut für Bautechnik, Berlin**

Paziņotā(-ās) iestāde(-es):

**769 - KIT Versuchsanstalt für Stahl, Holz und Steine**

6.) Deklarētā(-ās) eksploatācijas īpašība(-as):

a) Mehāniskā izturība un stabilitāte (BWR 1) un drošība un pieejamība (BWR 4)

Būtiskie raksturlielumi	Eksploatācijas īpašības
Savienojuma bīdes pretestība	Skatīt 1-12. pielikumu.
Savienojuma stiepes pretestība	Skatīt 1-12. pielikumu.
Dizaina pretestība kombinētas spriedzes un bīdes gadījumā (mijiedarbība)	Skatīt 1-12. pielikumu.
Deformācijas kapacitātes pārbaude temperatūras ierobežojošu spēku gadījumā	NPD
Izturība	NPD

# EKSPLUATĀCIJAS ĪPAŠĪBU DEKLARĀCIJA

Nr. 1 - 001 - 180680 - 2018/03

LV

# EJOT®

## b) Drošība ugunsgrēka gadījumā (BWR 2)

Būtiskie raksturlielumi	Ekspluatācijas īpašības
Reakcija uz ugunsgrēku	A1

## c) Higiēna, veselība un vide (BWR 3)

Būtiskie raksturlielumi	Ekspluatācijas īpašības

## d) Aizsardzība pret troksni (BWR 5)

Būtiskie raksturlielumi	Ekspluatācijas īpašības

## e) Enerģijas ekonomija un siltuma saglabāšana (BWR 6)

Būtiskie raksturlielumi	Ekspluatācijas īpašības

## f) Dabas resursu ilgtspējīga izmantošana (BWR 7)

Būtiskie raksturlielumi	Ekspluatācijas īpašības

Iepriekš norādītā izstrādājuma ekspluatācijas īpašības atbilst deklarēto ekspluatācijas īpašību kopumam. Šī ekspluatācijas īpašību deklarācija izdota saskaņā ar Regulu (ES) Nr. 305/2011, un par to ir atbildīgs vienīgi iepriekš norādītais ražotājs.

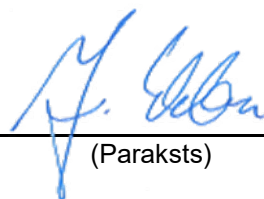
Parakstīts ražotāja vārdā:

**Dr. Jens Weber**

(Vārds)

**Bad Laasphe, 21.06.2021**

(Izsniegšanas vieta un datums)



(Paraksts)





**DIKJARAZZJONI TA' PRESTAZZJONI**Nru. **1 - 001 - 180680 - 2018/03**

MT

**EJOT**<sup>®</sup>**b) Sigurtà fil-każ ta 'nar (BWR 2)**

Karatteristiċi essenzjali	Prestazzjoni
Reazzjoni għan-nar	A1

**c) Iġjene, saħħa u ambjent (BWR 3)**

Karatteristiċi essenzjali	Prestazzjoni

**d) Protezzjoni kontra l-istorbju (BWR 5)**

Karatteristiċi essenzjali	Prestazzjoni

**e) Ekonomija tal-enerġija u żamma tas-sħana (BWR 6)**

Karatteristiċi essenzjali	Prestazzjoni

**f) Użu sostenibbli tar-riżorsi naturali (BWR 7)**

Karatteristiċi essenzjali	Prestazzjoni

Il-prestazzjoni tal-prodott identifikat hawn fuq hija konformi mal-prestazzjonijiet iddikjarati. Din id-dikjarazzjoni ta' prestazzjoni hija maħruġa, skont ir-Regolament (UE) Nru 305/2011, taħt ir-responsabbiltà unika tal-manifattur identifikat hawn fuq.

Iffirmat għal u f'isem il-manifattur minn:

**Dr. Jens Weber**

(isem)

**Bad Laasphe, 21.06.2021**

(post u data tal-ħruġ)



(firma)

# PRESTATIEVERKLARING

Nr. **1 - 001 - 180680 - 2018/03**

NL

# EJOT®

1.) Unieke identificatiecode van het producttype:

**EJOT bevestigingsschroeven JT2**

2.) Beoogd(e) gebruik(en):

**Bevestigingsschroeven voor sandwichpanelen**

3.) Fabrikant:

**EJOT Baubefestigungen GmbH, In der Stockwiese 35, 57334 Bad Laasphe**

4.) Het systeem of de systemen voor de beoordeling en verificatie van de prestatiebestendigheid:

**Systeem 2+**

5.) Europees beoordelingsdocument:

**EAD 330047-01-0602**

Europese technische beoordeling:

**ETA-18/0680**

Technische beoordelingsinstantie:

**DIBt - Deutsches Institut für Bautechnik, Berlin**

Aangemelde instantie(s):

**769 - KIT Versuchsanstalt für Stahl, Holz und Steine**

6.) Aangegeven prestatie(s):

a) Mehāniskā izturība un stabilitāte (BWR 1) un drošība un pieejamība (BWR 4)

Essentiële kenmerken	Prestaties
Afschuifweerstand van de verbinding	Zie bijlage 1-12
Spanningsweerstand van de verbinding	Zie bijlage 1-12
Ontwerpweerstand in geval van gecombineerde spanning en afschuiving (interactie)	Zie bijlage 1-12
Controle van vervormingscapaciteit in geval van beperkende krachten als gevolg van temperatuur	NPD
Duurzaamheid	NPD

# PRESTATIEVERKLARING

Nr. 1 - 001 - 180680 - 2018/03

NL

# EJOT®

## b) Veiligheid in geval van brand (BWR 2)

Essentiële kenmerken	Prestaties
Reactie op brand	A1

## c) Hygiëne, gezondheid en het milieu (BWR 3)

Essentiële kenmerken	Prestaties

## d) Bescherming tegen lawaai (BWR 5)

Essentiële kenmerken	Prestaties

## e) Energiebesparing en warmtebehoud (BWR 6)

Essentiële kenmerken	Prestaties

## f) Duurzaam gebruik van natuurlijke hulpbronnen (BWR 7)

Essentiële kenmerken	Prestaties

De prestaties van het hierboven omschreven product zijn conform de aangegeven prestaties. Deze prestatieverklaring wordt in overeenstemming met Verordening (EU) nr. 305/2011 onder de exclusieve verantwoordelijkheid van de hierboven vermelde fabrikant verstrekt.

Ondertekend voor en namens de fabrikant door:

**Dr. Jens Weber**

(naam)

**Bad Laasphe, 21.06.2021**

(plaats en datum van afgifte)



(handtekening)



# DEKLARACJA WŁAŚCIWOŚCI UŻYTKOWYCH

Nr 1 - 001 - 180680 - 2018/03

PL

# EJOT®

## b) Bezpieczeństwo pożarowe (BWR 2)

Zasadnicze charakterystyki	Właściwości użytkowe
reakcja na ogień	A1

## c) Higiena, zdrowie i środowisko (BWR 3)

Zasadnicze charakterystyki	Właściwości użytkowe

## d) Ochrona przed hałasem (BWR 5)

Zasadnicze charakterystyki	Właściwości użytkowe

## e) Oszczędność energii i zatrzymywanie ciepła (BWR 6)

Zasadnicze charakterystyki	Właściwości użytkowe

## f) Zrównoważone wykorzystanie zasobów naturalnych (BWR 7)

Zasadnicze charakterystyki	Właściwości użytkowe

Właściwości użytkowe określonego powyżej wyrobu są zgodne z zestawem deklarowanych właściwości użytkowych. Niniejsza deklaracja właściwości użytkowych wydana zostaje zgodnie z Rozporządzeniem (UE) nr 305/2011 na wyłączną odpowiedzialność producenta określonego powyżej.

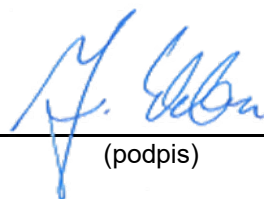
W imieniu producenta podpisał(-a):

**dr Jens Weber**

(nazwisko)

**Bad Laasphe, 21.06.2021**

(miejsce i data wydania)



(podpis)



# DECLARAÇÃO DE DESEMPENHO

N.o 1 - 001 - 180680 - 2018/03

PT

# EJOT®

## b) Segurança em caso de incêndio (BWR 2)

Características essenciais	Desempenho
Classe de fogo	A1

## c) Higiene, saúde e meio ambiente (BWR 3)

Características essenciais	Desempenho

## d) Protecção contra o ruído (BWR 5)

Características essenciais	Desempenho

## e) Economia de energia e retenção de calor (BWR 6)

Características essenciais	Desempenho

## f) Utilização sustentável dos recursos naturais (BWR 7)

Características essenciais	Desempenho

O desempenho do produto identificado acima está em conformidade com o conjunto de desempenhos declarados. A presente declaração de desempenho é emitida, em conformidade com o Regulamento (UE) n.o 305/2011, sob a exclusiva responsabilidade do fabricante identificado acima.

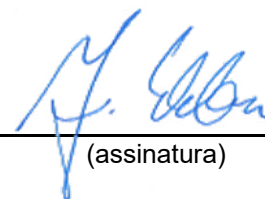
Assinado por e em nome do fabricante por:

**Dr. Jens Weber**

(nome)

**Bad Laasphe, 21.06.2021**

(local e data de emissão)



(assinatura)

# DECLARAȚIA DE PERFORMANȚĂ

Nr, **1 - 001 - 180680 - 2018/03**

RO

# EJOT®

1.) Cod unic de identificare al produsului-tip:

**Șuruburi de fixare EJOT JT2**

2.) Utilizare (utilizări) preconizată (preconizate):

**Șuruburi de fixare pentru panouri sandwich**

3.) Fabricant:

**EJOT Baubefestigungen GmbH, In der Stockwiese 35, 57334 Bad Laasphe**

4.) Sistemul (sistemele) de evaluare și de verificare a constanței performanței:

**Sistemul 2+**

5.) Documentul de evaluare european:

**EAD 330047-01-0602**

Evaluarea tehnică europeană:

**ETA-18/0680**

Organismul de evaluare tehnică:

**DIBt - Deutsches Institut für Bautechnik, Berlin**

Organism (organisme) notificat(e):

**769 - KIT Versuchsanstalt für Stahl, Holz und Steine**

6.) Performanța (performanțe) declarată (declarate):

a) Rezistența mecanică și stabilitatea (BWR 1) și siguranța și accesibilitatea (BWR 4)

Caracteristici esențiale	Performanța produsului
Rezistența caracteristică la forfecare	A se vedea anexele 1-12
Rezistența caracteristică la tensiune	A se vedea anexele 1-12
Rezistența de proiectare în caz de tensiune și forfecare combinate (interacțiune)	A se vedea anexele 1-12
Verificarea capacității de deformare în cazul forțelor de constrângere datorate temperaturii	NPD
Durabilitate	NPD



# DECLARAȚIA DE PERFORMANȚĂ

Nr, 1 - 001 - 180680 - 2018/03

RO

# EJOT®

## b) Siguranța în caz de incendiu (BWR 2)

Caracteristici esențiale	Performanța produsului
Reacție la foc	A1

## c) Igiena, sănătatea și mediul (BWR 3)

Caracteristici esențiale	Performanța produsului

## d) Protecție împotriva zgomotului (BWR 5)

Caracteristici esențiale	Performanța produsului

## e) Economie de energie și păstrarea căldurii (BWR 6)

Caracteristici esențiale	Performanța produsului

## f) Utilizarea durabilă a resurselor naturale (BWR 7)

Caracteristici esențiale	Performanța produsului

Performanța produsului identificat mai sus este în conformitate cu setul de performanțe declarate. Această declarație de performanță este eliberată în conformitate cu Regulamentul (UE) nr. 305/2011, pe răspunderea exclusivă a fabricantului identificat mai sus.

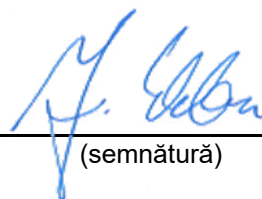
Semnată pentru și în numele fabricantului de către:

**Dr. Jens Weber**

(numele)

**Bad Laasphe, 21.06.2021**

(locul și data emiterii)



(semnătură)



# PRESTANDADECLARATION

Nr 1 - 001 - 180680 - 2018/03

SE

# EJOT®

## b) Säkerhet vid brand (BWR 2)

Väsentliga egenskaper	Prestanda
Brandtålighet	A1

## c) Hygien, hälsa och miljö (BWR 3)

Väsentliga egenskaper	Prestanda

## d) Skydd mot buller (BWR 5)

Väsentliga egenskaper	Prestanda

## e) Energihushållning och värmehållning (BWR 6)

Väsentliga egenskaper	Prestanda

## f) Hållbar användning av naturresurser (BWR 7)

Väsentliga egenskaper	Prestanda

Prestandan för ovanstående produkt överensstämmer med den angivna prestandan. Denna prestandadeklaration har utfärdats i enlighet med förordning (EU) nr 305/2011 på eget ansvar av den tillverkare som anges ovan.

Undertecknad på tillverkarens vägnar av:

**Dr. Jens Weber**

(namn)

**Bad Laasphe, 21.06.2021**

(plats and datum)



(signatur)

# VYHLÁSENIE O PARAMETROCH

č. **1 - 001 - 180680 - 2018/03**

SK

# EJOT®

1.) Jedinečný identifikačný kód typu výrobku:

**Upevňovacie skrutky EJOT JT2**

2.) Zamýšľané použitie/použitia:

**Upevňovacie skrutky pre sendvičové panely**

3.) Výrobca:

**EJOT Baubefestigungen GmbH, In der Stockwiese 35, 57334 Bad Laasphe**

4.) Systém(-y) posudzovania a overovania nemennosti parametrov:

**Systém 2+**

5.) Európsky hodnotiaci dokument:

**EAD 330047-01-0602**

Európske technické posúdenie:

**ETA-18/0680**

Orgán technického posudzovania:

**DIBt - Deutsches Institut für Bautechnik, Berlin**

Notifikovaný(-é) subjekt(-y):

**769 - KIT Versuchsanstalt für Stahl, Holz und Steine**

6.) Deklarované parametre:

a) Mechanická odolnosť a stabilita (BWR 1) a bezpečnosť a dostupnosť (BWR 4)

základné charakteristiky	vlastnosti výrobku
Odolnosť spoja proti šmyku	Pozri prílohu 1-12
Odolnosť spojenia voči napätiu	Pozri prílohu 1-12
Návrhová odolnosť v prípade kombinovaného ťahu a šmyku (interakcia)	Pozri prílohu 1-12
Kontrola deformačnej kapacity v prípade obmedzujúcich síl spôsobených teplotou	NPD
Trvanlivosť	NPD

# VYHLÁSENIE O PARAMETROCH

č. 1 - 001 - 180680 - 2018/03

SK

# EJOT®

## b) Bezpečnosť v prípade požiaru (BWR 2)

základné charakteristiky	vlastnosti výrobku
Reakcia na požiar	A1

## c) Hygiena, zdravie a životné prostredie (BWR 3)

základné charakteristiky	vlastnosti výrobku

## d) Ochrana proti hluku (BWR 5)

základné charakteristiky	vlastnosti výrobku

## e) Úspora energie a zadržiavanie tepla (BWR 6)

základné charakteristiky	vlastnosti výrobku

## f) Udržateľné využívanie prírodných zdrojov (BWR 7)

základné charakteristiky	vlastnosti výrobku

Uvedené parametre výrobku sú v zhode so súborom deklarovaných parametrov. Toto vyhlásenie o parametroch sa v súlade s nariadením (EÚ) č. 305/2011 vydáva na výhradnú zodpovednosť uvedeného výrobcu.

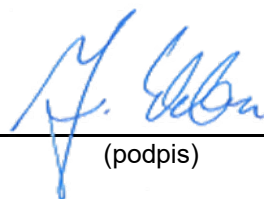
Podpísal(-a) za a v mene výrobcu:

**Dr. Jens Weber**

(meno)

**Bad Laasphe, 21.06.2021**

(miesto a dátum na výstava)



(podpis)

# IZJAVA O LASTNOSTIH

Št. **1 - 001 - 180680 - 2018/03**

SLO

# EJOT®

1.) Enotna identifikacijska oznaka tipa proizvoda:

**EJOT pritrdilni vijaki JT2**

2.) Predvidena uporaba:

**Pritrdilni vijaki za sendvič plošče**

3.) Proizvajalec:

**EJOT Baubefestigungen GmbH, In der Stockwiese 35, 57334 Bad Laasphe**

4.) Sistemi ocenjevanja in preverjanja nespremenljivosti lastnosti:

**Sistem 2+**

5.) Evropski ocenjevalni dokument:

**EAD 330047-01-0602**

Evropska tehnična ocena:

**ETA-18/0680**

Organ za tehnično ocenjevanje:

**DIBt - Deutsches Institut für Bautechnik, Berlin**

Priglašeni organi:

**769 - KIT Versuchsanstalt für Stahl, Holz und Steine**

6.) Navedene lastnosti:

a) Mehanska odpornost in stabilnost (BWR 1) ter varnost in dostopnost (BWR 4)

Glavne značilnosti	Zmogljivost proizvoda
Obremenitev konstrukcije pri natezni sili	Glej Prilogo 1-12
Obremenitev konstrukcije pri strižni sili	Glej Prilogo 1-12
Konstrukcijska obremenitev v primeru kombinacije sile nateznih / strižnih sil (interakcija)	Glej Prilogo 1-12
Preverjanje deformacijske zmogljivosti v primeru temperaturno induciranih zadrževalnih sil	NPD
Trajnost	NPD

# IZJAVA O LASTNOSTIH

Št. 1 - 001 - 180680 - 2018/03

SLO

# EJOT®

## b) Varnost v primeru požara (BWR 2)

Glavne značilnosti	Zmogljivost proizvoda
Pozarno vedenje	A1

## c) Higiena, zdravje in okolje (BWR 3) \ t

Glavne značilnosti	Zmogljivost proizvoda

## d) Zaščita pred hrupom (BWR 5) \ t

Glavne značilnosti	Zmogljivost proizvoda

## e) Varčevanje z energijo in ohranjanje toplote (BWR 6) \ t

Glavne značilnosti	Zmogljivost proizvoda

## f) Trajnostna raba naravnih virov (BWR 7) \ t

Glavne značilnosti	Zmogljivost proizvoda

Lastnosti proizvoda, navedenega zgoraj, so v skladu z navedenimi lastnostmi. Za izdajo te izjave o lastnostih je v skladu z Uredbo (EU) št. 305/2011 odgovoren izključno proizvajalec, naveden zgoraj.

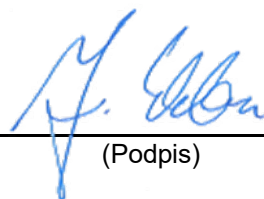
Podpisal za in v imenu proizvajalca:

**Dr. Jens Weber**

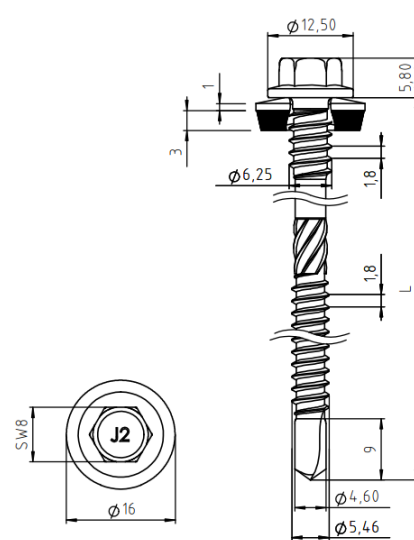
(Ime)

**Bad Laasphe, 21.06.2021**

(Kraj in datum izstavitve)



(Podpis)



**Materials:**

**Fastener:** carbon steel  
case hardened and corrosion-resistant

**Washer:** carbon steel, corrosion-resistant  
with vulcanised EPDM seal  
stainless steel (A2/A4) – EN ISO 3506  
with vulcanised EPDM seal

**Component I:** S280GD to S350GD – EN 10346

**Component II:** S235 to S355 – EN 10025-1  
S280GD to S450GD – EN 10346  
HX300LAD to HX460LAD – EN 10346

**Drilling capacity:**  $\Sigma(t_{N2} + t_{N,II}) \leq 6,50$  mm

**Timber substructures:**  
no performance determined

$t_{N,II}$ [mm]	1,50	2,00	2,50	3,00	4,00	5,00	—	—	—	—	—	
$V_{R,k}$ [kN] for $t_{N2} =$	0,40	0,60*	0,60*	0,60*	0,60*	0,60*	0,60*	—	—	—	—	—
	0,50	1,50*	1,50*	1,50*	1,50*	1,50*	1,50*	—	—	—	—	—
	0,55	1,50*	1,50*	1,50*	1,50*	1,50*	1,50*	—	—	—	—	—
	0,60	1,56*	1,56*	1,56*	1,56*	1,56*	1,56*	—	—	—	—	—
	0,63	1,60*	1,60*	1,60*	1,60*	1,60*	1,60*	—	—	—	—	—
	0,75	2,70	2,70	2,70	2,70	2,70	2,70	—	—	—	—	—
	0,88	2,70	2,70	2,70	2,70	2,70	2,70	—	—	—	—	—
	1,00	2,70	2,70	2,70	2,70	2,70	2,70	—	—	—	—	—
	$N_{R,k}$ [kN] for $t_{N1} =$	0,40	1,57*	1,57*	1,57*	1,57*	1,57*	1,57*	—	—	—	—
0,50		1,70*	1,70*	1,70*	1,70*	1,70*	1,70*	—	—	—	—	—
0,55		1,90	2,00*	2,00*	2,00*	2,00*	2,00*	—	—	—	—	—
0,60		1,90	2,13*	2,13*	2,13*	2,13*	2,13*	—	—	—	—	—
0,63		1,90	2,20*	2,20*	2,20*	2,20*	2,20*	—	—	—	—	—
0,75		1,90	2,60	3,40*	3,40*	3,40*	3,40*	—	—	—	—	—
0,88		1,90	2,60	4,10	4,10	4,10	4,10	—	—	—	—	—
1,00		1,90	2,60	4,20	4,90	4,90	4,90	—	—	—	—	—
$N_{R,k,II}$ [kN]	1,90	2,60	4,20	4,90	4,90	4,90	—	—	—	—	—	
$\max u$ [mm] for $D_F =$	40	9,1	5,1	3,3	2,3	1,3	0,9	—	—	—	—	—
	60	13,6	7,7	4,9	3,4	1,9	1,4	—	—	—	—	—
	80	18,1	10,2	6,5	4,5	2,6	1,8	—	—	—	—	—
	100	22,7	12,8	8,2	5,7	3,2	2,3	—	—	—	—	—
	120	27,2	15,3	9,8	6,8	3,8	2,8	—	—	—	—	—
	140	31,7	17,9	11,4	7,9	4,5	3,2	—	—	—	—	—
	$\geq 160$	36,3	20,4	13,1	9,1	5,1	3,7	—	—	—	—	—

- $N_{R,k,II}$ : Pull-out resistance of component II
- For  $t_{N2}$  made of S320GD or S350GD the values  $V_{R,k}$  marked with \* can be increased by 8,3%.
- For  $t_{N1}$  made of S320GD or S350GD the values  $N_{R,k}$  marked with \* can be increased by 8,3%.

**Fastening screws for sandwich panels**

**Self-drilling screw JT2-D-6-5,5/6,3xL**  
with hexagon head and sealing washer  $\varnothing 16$  mm

Annex 4



**Materials:**

**Fastener:** carbon steel  
case hardened and corrosion-resistant

**Washer:** carbon steel, corrosion-resistant  
with vulcanised EPDM seal  
stainless steel (A2/A4) – EN ISO 3506  
with vulcanised EPDM seal

**Component I:** S280GD to S350GD – EN 10346

**Component II:** S235 to S355 – EN 10025-1  
S280GD to S450GD – EN 10346  
HX300LAD to HX460LAD – EN 10346

**Drilling capacity:**  $\Sigma(t_{N2} + t_{N,II}) \leq 6,50$  mm

**Timber substructures:**  
no performance determined

$t_{N,II}$ [mm]	1,50	2,00	2,50	3,00	4,00	5,00	—	—	—	—	—
$V_{R,k}$ [kN] for $t_{N2} =$	0,40	0,60*	0,60*	0,60*	0,60*	0,60*	—	—	—	—	—
	0,50	1,50*	1,50*	1,50*	1,50*	1,50*	—	—	—	—	—
	0,55	1,50*	1,50*	1,50*	1,50*	1,50*	—	—	—	—	—
	0,60	1,56*	1,56*	1,56*	1,56*	1,56*	—	—	—	—	—
	0,63	1,60*	1,60*	1,60*	1,60*	1,60*	—	—	—	—	—
	0,75	2,70	2,70	2,70	2,70	2,70	—	—	—	—	—
	0,88	2,70	2,70	2,70	2,70	2,70	—	—	—	—	—
	1,00	2,70	2,70	2,70	2,70	2,70	—	—	—	—	—
$N_{R,k}$ [kN] for $t_{N1} =$	0,40	1,86	1,86*	1,86*	1,86*	1,86*	—	—	—	—	—
	0,50	1,90	2,02*	2,02*	2,02*	2,02*	—	—	—	—	—
	0,55	1,90	2,45	2,45*	2,45*	2,45*	—	—	—	—	—
	0,60	1,90	2,60	2,89*	2,89*	2,89*	—	—	—	—	—
	0,63	1,90	2,60	3,15*	3,15*	3,15*	—	—	—	—	—
	0,75	1,90	2,60	3,40*	3,40*	3,40*	—	—	—	—	—
	0,88	1,90	2,60	4,10	4,10*	4,10*	—	—	—	—	—
	1,00	1,90	2,60	4,20	4,90	4,90	—	—	—	—	—
$N_{R,k,II}$ [kN]	1,90	2,60	4,20	4,90	4,90	4,90	—	—	—	—	—
$D_F$ [mm] for $D_F =$	40	9,1	5,1	3,3	2,3	1,3	0,9	—	—	—	—
	60	13,6	7,7	4,9	3,4	1,9	1,4	—	—	—	—
	80	18,1	10,2	6,5	4,5	2,6	1,8	—	—	—	—
	100	22,7	12,8	8,2	5,7	3,2	2,3	—	—	—	—
	120	27,2	15,3	9,8	6,8	3,8	2,8	—	—	—	—
	140	31,7	17,9	11,4	7,9	4,5	3,2	—	—	—	—
	$\geq 160$	36,3	20,4	13,1	9,1	5,1	3,7	—	—	—	—

- $N_{R,k,II}$ : Pull-out resistance of component II
- For  $t_{N2}$  made of S320GD or S350GD the values  $V_{R,k}$  marked with \* can be increased by 8,3%.
- For  $t_{N1}$  made of S320GD or S350GD the values  $N_{R,k}$  marked with \* can be increased by 8,3%.

**Fastening screws for sandwich panels**

**Self-drilling screw JT2-D-6-5,5/6,3xL**  
with hexagon head and sealing washer  $\varnothing 19$  mm

Annex 5

**Materials:**

**Fastener:** carbon steel  
case hardened and corrosion-resistant

**Washer:** carbon steel, corrosion-resistant  
with vulcanised EPDM seal  
stainless steel (A2/A4) – EN ISO 3506  
with vulcanised EPDM seal

**Component I:** S280GD to S350GD – EN 10346

**Component II:** S235 to S355 – EN 10025-1  
S280GD to S450GD – EN 10346  
HX300LAD to HX460LAD – EN 10346

---

**Drilling capacity:**  $\Sigma(t_{N2} + t_{N,II}) \leq 6,50$  mm

---

**Timber substructures:**  
no performance determined

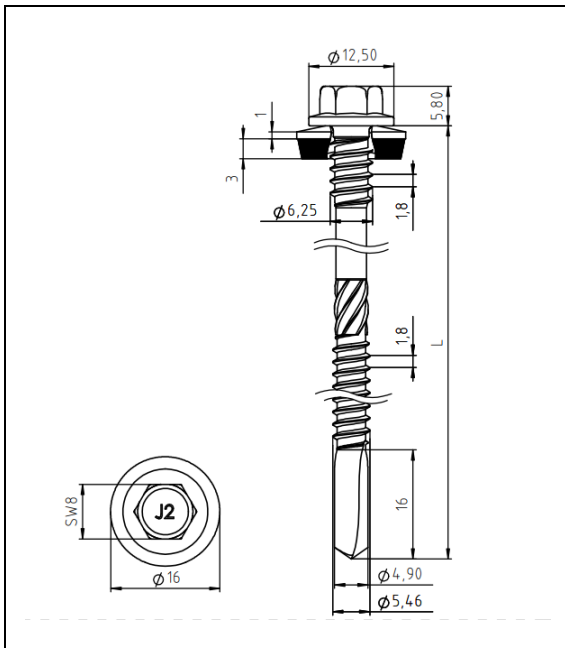
$t_{N,II}$ [mm]	1,50	2,00	2,50	3,00	4,00	5,00	—	—	—	—	—	
$V_{R,k}$ [kN] for $t_{N2} =$	0,40	0,60*	0,60*	0,60*	0,60*	0,60*	0,60*	—	—	—	—	—
	0,50	1,50*	1,50*	1,50*	1,50*	1,50*	1,50*	—	—	—	—	—
	0,55	1,50*	1,50*	1,50*	1,50*	1,50*	1,50*	—	—	—	—	—
	0,60	1,56*	1,56*	1,56*	1,56*	1,56*	1,56*	—	—	—	—	—
	0,63	1,60*	1,60*	1,60*	1,60*	1,60*	1,60*	—	—	—	—	—
	0,75	2,70	2,70	2,70	2,70	2,70	2,70	—	—	—	—	—
	0,88	2,70	2,70	2,70	2,70	2,70	2,70	—	—	—	—	—
	1,00	2,70	2,70	2,70	2,70	2,70	2,70	—	—	—	—	—
	$N_{R,k}$ [kN] for $t_{N1} =$	0,40	1,90	2,16*	2,16*	2,16*	2,16*	2,16*	—	—	—	—
0,50		1,90	2,28*	2,28*	2,28*	2,28*	2,28*	—	—	—	—	—
0,55		1,90	2,60	2,71*	2,71*	2,71*	2,71*	—	—	—	—	—
0,60		1,90	2,60	3,14*	3,14*	3,14*	3,14*	—	—	—	—	—
0,63		1,90	2,60	3,40*	3,40*	3,40*	3,40*	—	—	—	—	—
0,75		1,90	2,60	3,40*	3,40*	3,40*	3,40*	—	—	—	—	—
0,88		1,90	2,60	4,10	4,10*	4,10*	4,10*	—	—	—	—	—
1,00		1,90	2,60	4,20	4,90	4,90	4,90	—	—	—	—	—
$N_{R,k,II}$ [kN]	1,90	2,60	4,20	4,90	4,90	4,90	—	—	—	—	—	
$\max u$ [mm] for $D_F =$	40	9,1	5,1	3,3	2,3	1,3	0,9	—	—	—	—	—
	60	13,6	7,7	4,9	3,4	1,9	1,4	—	—	—	—	—
	80	18,1	10,2	6,5	4,5	2,6	1,8	—	—	—	—	—
	100	22,7	12,8	8,2	5,7	3,2	2,3	—	—	—	—	—
	120	27,2	15,3	9,8	6,8	3,8	2,8	—	—	—	—	—
	140	31,7	17,9	11,4	7,9	4,5	3,2	—	—	—	—	—
	$\geq 160$	36,3	20,4	13,1	9,1	5,1	3,7	—	—	—	—	—

- $N_{R,k,II}$ : Pull-out resistance of component II
- For  $t_{N2}$  made of S320GD or S350GD the values  $V_{R,k}$  marked with \* can be increased by 8,3%.
- For  $t_{N1}$  made of S320GD or S350GD the values  $N_{R,k}$  marked with \* can be increased by 8,3%.

**Fastening screws for sandwich panels**

**Self-drilling screw JT2-D-6-5,5/6,3xL**  
with hexagon head and sealing washer  $\geq \text{Ø}22$  mm

Annex 6



**Materials:**

**Fastener:** carbon steel  
case hardened and corrosion-resistant

**Washer:** carbon steel, corrosion-resistant  
with vulcanised EPDM seal  
stainless steel (A2/A4) – EN ISO 3506  
with vulcanised EPDM seal

**Component I:** S280GD to S350GD – EN 10346

**Component II:** S235 to S355 – EN 10025-1  
S280GD to S350GD – EN 10346

**Drilling capacity:**  $\Sigma(t_{N2} + t_{N,II}) \leq 13,0$  mm

**Timber substructures:**

no performance determined

$t_{N,II}$ [mm]	3,00	4,00	5,00	6,00	8,00	10,0	12,0	—	—	—	—
$V_{R,k}$ [kN] for $t_{N2} =$	0,40	0,90	0,90	0,90	0,90	0,90	0,90	—	—	—	—
	0,50	0,90	0,90	0,90	0,90	0,90	0,90	—	—	—	—
	0,55	0,90	0,90	0,90	0,90	0,90	0,90	—	—	—	—
	0,60	1,03	1,03	1,03	1,03	1,03	1,03	—	—	—	—
	0,63	1,10	1,10	1,10	1,10	1,10	1,10	—	—	—	—
	0,75	1,60	1,60	1,60	1,60	1,60	1,60	—	—	—	—
	0,88	2,20	2,20	2,20	2,20	2,20	2,20	—	—	—	—
	1,00	2,90	2,90	2,90	2,90	2,90	2,90	—	—	—	—
$N_{R,k}$ [kN] for $t_{N1} =$	0,40	1,54*	1,54*	1,54*	1,54*	1,54*	1,54*	—	—	—	—
	0,50	1,60*	1,60*	1,60*	1,60*	1,60*	1,60*	—	—	—	—
	0,55	1,90*	1,90*	1,90*	1,90*	1,90*	1,90*	—	—	—	—
	0,60	2,09*	2,09*	2,09*	2,09*	2,09*	2,09*	—	—	—	—
	0,63	2,20*	2,20*	2,20*	2,20*	2,20*	2,20*	—	—	—	—
	0,75	2,80	2,80*	2,80*	2,80*	2,80*	2,80*	—	—	—	—
	0,88	3,00	3,50*	3,50*	3,50*	3,50*	3,50*	—	—	—	—
	1,00	3,00	4,20*	4,20*	4,20*	4,20*	4,20*	—	—	—	—
$N_{R,k,II}$ [kN]	3,00	4,70	6,90	6,90	6,90	6,90	6,90	—	—	—	—
$\max u$ [mm] for $D_F =$	40	2,3	1,3	0,9	0,9	0,9	0,9	—	—	—	—
	60	3,4	1,9	1,4	1,4	1,4	1,4	—	—	—	—
	80	4,5	2,6	1,8	1,8	1,8	1,8	—	—	—	—
	100	5,7	3,2	2,3	2,3	2,3	2,3	—	—	—	—
	120	6,8	3,8	2,8	2,8	2,8	2,8	—	—	—	—
	140	7,9	4,5	3,2	3,2	3,2	3,2	—	—	—	—
	$\geq 160$	9,1	5,1	3,7	3,7	3,7	3,7	—	—	—	—

- $N_{R,k,II}$ : Pull-out resistance of component II
- For  $t_{N2}$  made of S320GD or S350GD the indicated values  $V_{R,k}$  can be increased by 8,3%.
- For  $t_{N1}$  made of S320GD or S350GD the values  $N_{R,k}$  marked with \* can be increased by 8,3%.

**Fastening screws for sandwich panels**

**Self-drilling screw JT2-D-12-5,5/6,3xL**  
with hexagon head and sealing washer  $\geq \varnothing 16$  mm

Annex 7

**Materials:**

**Fastener:** carbon steel  
case hardened and corrosion-resistant

**Washer:** carbon steel, corrosion-resistant  
with vulcanised EPDM seal  
stainless steel (A2/A4) – EN ISO 3506  
with vulcanised EPDM seal

**Component I:** S280GD to S350GD – EN 10346

**Component II:** S235 to S355 – EN 10025-1  
S280GD to S350GD – EN 10346

---

**Drilling capacity:**  $\Sigma(t_{N2} + t_{N,II}) \leq 13,0$  mm

---

**Timber substructures:**  
no performance determined

$t_{N,II}$ [mm]	3,00	4,00	5,00	6,00	8,00	10,0	12,0	—	—	—	—
$V_{R,k}$ [kN] for $t_{N2} =$	0,40	0,90	0,90	0,90	0,90	0,90	0,90	—	—	—	—
	0,50	0,90	0,90	0,90	0,90	0,90	0,90	—	—	—	—
	0,55	0,90	0,90	0,90	0,90	0,90	0,90	—	—	—	—
	0,60	1,03	1,03	1,03	1,03	1,03	1,03	—	—	—	—
	0,63	1,10	1,10	1,10	1,10	1,10	1,10	—	—	—	—
	0,75	1,60	1,60	1,60	1,60	1,60	1,60	—	—	—	—
	0,88	2,20	2,20	2,20	2,20	2,20	2,20	—	—	—	—
	1,00	2,90	2,90	2,90	2,90	2,90	2,90	—	—	—	—
$N_{R,k}$ [kN] for $t_{N1} =$	0,40	1,83*	1,83*	1,83*	1,83*	1,83*	1,83*	—	—	—	—
	0,50	2,02*	2,02*	2,02*	2,02*	2,02*	2,02*	—	—	—	—
	0,55	2,45*	2,45*	2,45*	2,45*	2,45*	2,45*	—	—	—	—
	0,60	2,89	2,89*	2,89*	2,89*	2,89*	2,89*	—	—	—	—
	0,63	3,00	3,15*	3,15*	3,15*	3,15*	3,15*	—	—	—	—
	0,75	3,00	3,15*	3,15*	3,15*	3,15*	3,15*	—	—	—	—
	0,88	3,00	3,50*	3,50*	3,50*	3,50*	3,50*	—	—	—	—
	1,00	3,00	4,20*	4,20*	4,20*	4,20*	4,20*	—	—	—	—
$N_{R,k,II}$ [kN]	3,00	4,70	6,90	6,90	6,90	6,90	6,90	—	—	—	—
$\max u$ [mm] for $D_F =$	40	2,3	1,3	0,9	0,9	0,9	0,9	—	—	—	—
	60	3,4	1,9	1,4	1,4	1,4	1,4	—	—	—	—
	80	4,5	2,6	1,8	1,8	1,8	1,8	—	—	—	—
	100	5,7	3,2	2,3	2,3	2,3	2,3	—	—	—	—
	120	6,8	3,8	2,8	2,8	2,8	2,8	—	—	—	—
	140	7,9	4,5	3,2	3,2	3,2	3,2	—	—	—	—
	$\geq 160$	9,1	5,1	3,7	3,7	3,7	3,7	—	—	—	—

- $N_{R,k,II}$ : Pull-out resistance of component II
- For  $t_{N2}$  made of S320GD or S350GD the indicated values  $V_{R,k}$  can be increased by 8,3%.
- For  $t_{N1}$  made of S320GD or S350GD the values  $N_{R,k}$  marked with \* can be increased by 8,3%.

**Fastening screws for sandwich panels**

**Self-drilling screw JT2-D-12-5,5/6,3xL**  
with hexagon head and sealing washer  $\varnothing 19$  mm

**Materials:**

**Fastener:** carbon steel  
case hardened and corrosion-resistant

**Washer:** carbon steel, corrosion-resistant  
with vulcanised EPDM seal  
stainless steel (A2/A4) – EN ISO 3506  
with vulcanised EPDM seal

**Component I:** S280GD to S350GD – EN 10346

**Component II:** S235 to S355 – EN 10025-1  
S280GD to S350GD – EN 10346

---

**Drilling capacity:**  $\Sigma(t_{N2} + t_{N,II}) \leq 13,0$  mm

---

**Timber substructures:**  
no performance determined

$t_{N,II}$ [mm]	3,00	4,00	5,00	6,00	8,00	10,0	12,0	—	—	—	—
$V_{R,k}$ [kN] for $t_{N2} =$	0,40	0,90	0,90	0,90	0,90	0,90	0,90	—	—	—	—
	0,50	0,90	0,90	0,90	0,90	0,90	0,90	—	—	—	—
	0,55	0,90	0,90	0,90	0,90	0,90	0,90	—	—	—	—
	0,60	1,03	1,03	1,03	1,03	1,03	1,03	—	—	—	—
	0,63	1,10	1,10	1,10	1,10	1,10	1,10	—	—	—	—
	0,75	1,60	1,60	1,60	1,60	1,60	1,60	—	—	—	—
	0,88	2,20	2,20	2,20	2,20	2,20	2,20	—	—	—	—
	1,00	2,90	2,90	2,90	2,90	2,90	2,90	—	—	—	—
$N_{R,k}$ [kN] for $t_{N1} =$	0,40	2,12*	2,12*	2,12*	2,12*	2,12*	2,12*	—	—	—	—
	0,50	2,28*	2,28*	2,28*	2,28*	2,28*	2,28*	—	—	—	—
	0,55	2,71*	2,71*	2,71*	2,71*	2,71*	2,71*	—	—	—	—
	0,60	3,00	3,14*	3,14*	3,14*	3,14*	3,14*	—	—	—	—
	0,63	3,00	3,40*	3,40*	3,40*	3,40*	3,40*	—	—	—	—
	0,75	3,00	3,40*	3,40*	3,40*	3,40*	3,40*	—	—	—	—
	0,88	3,00	3,50*	3,50*	3,50*	3,50*	3,50*	—	—	—	—
	1,00	3,00	4,20*	4,20*	4,20*	4,20*	4,20*	—	—	—	—
$N_{R,k,II}$ [kN]	3,00	4,70	6,90	6,90	6,90	6,90	6,90	—	—	—	—
$\max u$ [mm] for $D_F =$	40	2,3	1,3	0,9	0,9	0,9	0,9	—	—	—	—
	60	3,4	1,9	1,4	1,4	1,4	1,4	—	—	—	—
	80	4,5	2,6	1,8	1,8	1,8	1,8	—	—	—	—
	100	5,7	3,2	2,3	2,3	2,3	2,3	—	—	—	—
	120	6,8	3,8	2,8	2,8	2,8	2,8	—	—	—	—
	140	7,9	4,5	3,2	3,2	3,2	3,2	—	—	—	—
	$\geq 160$	9,1	5,1	3,7	3,7	3,7	3,7	—	—	—	—

- $N_{R,k,II}$ : Pull-out resistance of component II
- For  $t_{N2}$  made of S320GD or S350GD the indicated values  $V_{R,k}$  can be increased by 8,3%.
- For  $t_{N1}$  made of S320GD or S350GD the values  $N_{R,k}$  marked with \* can be increased by 8,3%.

**Fastening screws for sandwich panels**

**Self-drilling screw JT2-D-12-5,5/6,3xL**  
with hexagon head and sealing washer  $\geq \text{Ø}22$  mm

**Materials:**

**Fastener:** carbon steel  
case hardened and corrosion-resistant

**Washer:** carbon steel, corrosion-resistant  
with vulcanised EPDM seal  
stainless steel (A2/A4) – EN ISO 3506  
with vulcanised EPDM seal

**Component I:** S280GD to S350GD – EN 10346

**Component II:** S235 to S355 – EN 10025-1  
S280GD to S350GD – EN 10346

---

**Drilling capacity:**  $\Sigma(t_{N2} + t_{N,II}) \leq 18,0$  mm

---

**Timber substructures:**  
no performance determined

$t_{N,II}$ [mm]	4,00	5,00	6,00	8,00	10,00	12,00	14,00	16,00	—	—	—
<b><math>V_{R,k}</math> [kN] for <math>t_{N2} =</math></b>	0,40	0,90	0,90	0,90	0,90	0,90	0,90	0,90	—	—	—
	0,50	0,90	0,90	0,90	0,90	0,90	0,90	0,90	—	—	—
	0,55	0,90	0,90	0,90	0,90	0,90	0,90	0,90	—	—	—
	0,60	1,03	1,03	1,03	1,03	1,03	1,03	1,03	—	—	—
	0,63	1,10	1,10	1,10	1,10	1,10	1,10	1,10	—	—	—
	0,75	1,60	1,60	1,60	1,60	1,60	1,60	1,60	—	—	—
	0,88	2,20	2,20	2,20	2,20	2,20	2,20	2,20	—	—	—
	1,00	2,90	2,90	2,90	2,90	2,90	2,90	2,90	—	—	—
<b><math>N_{R,k}</math> [kN] for <math>t_{N1} =</math></b>	0,40	1,54	1,54	1,54	1,54	1,54	1,54	1,54	—	—	—
	0,50	1,60	1,60	1,60	1,60	1,60	1,60	1,60	—	—	—
	0,55	1,90	1,90	1,90	1,90	1,90	1,90	1,90	—	—	—
	0,60	2,09	2,09	2,09	2,09	2,09	2,09	2,09	—	—	—
	0,63	2,20	2,20	2,20	2,20	2,20	2,20	2,20	—	—	—
	0,75	2,80	2,80	2,80	2,80	2,80	2,80	2,80	—	—	—
	0,88	3,50	3,50	3,50	3,50	3,50	3,50	3,50	—	—	—
	1,00	4,20	4,20	4,20	4,20	4,20	4,20	4,20	—	—	—
<b><math>N_{R,k,II}</math> [kN]</b>	4,70	6,90	6,90	6,90	6,90	6,90	6,90	6,90	—	—	—
<b>max u [mm] for <math>D_F =</math></b>	40	1,3	0,9	0,9	0,9	0,9	0,9	0,9	—	—	—
	60	1,9	1,4	1,4	1,4	1,4	1,4	1,4	—	—	—
	80	2,6	1,8	1,8	1,8	1,8	1,8	1,8	—	—	—
	100	3,2	2,3	2,3	2,3	2,3	2,3	2,3	—	—	—
	120	3,8	2,8	2,8	2,8	2,8	2,8	2,8	—	—	—
	140	4,5	3,2	3,2	3,2	3,2	3,2	3,2	—	—	—
	≥ 160	5,1	3,7	3,7	3,7	3,7	3,7	3,7	—	—	—

- $N_{R,k,II}$ : Pull-out resistance of component II
- For  $t_{N2}$  made of S320GD or S350GD the indicated values  $V_{R,k}$  can be increased by 8,3%.
- For  $t_{N1}$  made of S320GD or S350GD the values  $N_{R,k}$  can be increased by 8,3%.

**Fastening screws for sandwich panels**

**Self-drilling screw JT2-D-18-5,5/6,3xL**  
with hexagon head and sealing washer  $\varnothing 16$  mm

**Materials:**

**Fastener:** carbon steel  
case hardened and corrosion-resistant

**Washer:** carbon steel, corrosion-resistant  
with vulcanised EPDM seal  
stainless steel (A2/A4) – EN ISO 3506  
with vulcanised EPDM seal

**Component I:** S280GD to S350GD – EN 10346

**Component II:** S235 to S355 – EN 10025-1  
S280GD to S350GD – EN 10346

---

**Drilling capacity:**  $\Sigma(t_{N2} + t_{N,II}) \leq 18,0$  mm

---

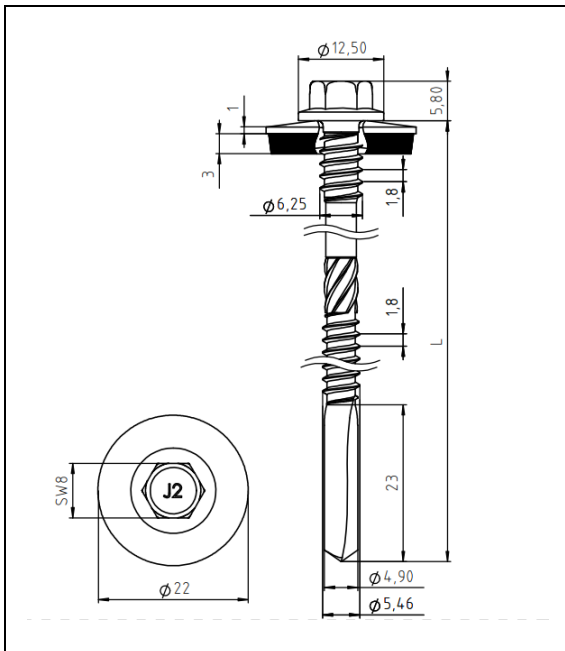
**Timber substructures:**  
no performance determined

$t_{N,II}$ [mm]	4,00	5,00	6,00	8,00	10,00	12,00	14,00	16,00	—	—	—
$V_{R,k}$ [kN] for $t_{N2} =$	0,40	0,90	0,90	0,90	0,90	0,90	0,90	0,90	—	—	—
	0,50	0,90	0,90	0,90	0,90	0,90	0,90	0,90	—	—	—
	0,55	0,90	0,90	0,90	0,90	0,90	0,90	0,90	—	—	—
	0,60	1,03	1,03	1,03	1,03	1,03	1,03	1,03	—	—	—
	0,63	1,10	1,10	1,10	1,10	1,10	1,10	1,10	—	—	—
	0,75	1,60	1,60	1,60	1,60	1,60	1,60	1,60	—	—	—
	0,88	2,20	2,20	2,20	2,20	2,20	2,20	2,20	—	—	—
	1,00	2,90	2,90	2,90	2,90	2,90	2,90	2,90	—	—	—
$N_{R,k}$ [kN] for $t_{N1} =$	0,40	1,83	1,83	1,83	1,83	1,83	1,83	1,83	—	—	—
	0,50	2,02	2,02	2,02	2,02	2,02	2,02	2,02	—	—	—
	0,55	2,45	2,45	2,45	2,45	2,45	2,45	2,45	—	—	—
	0,60	2,89	2,89	2,89	2,89	2,89	2,89	2,89	—	—	—
	0,63	3,15	3,15	3,15	3,15	3,15	3,15	3,15	—	—	—
	0,75	3,15	3,15	3,15	3,15	3,15	3,15	3,15	—	—	—
	0,88	3,50	3,50	3,50	3,50	3,50	3,50	3,50	—	—	—
	1,00	4,20	4,20	4,20	4,20	4,20	4,20	4,20	—	—	—
$N_{R,k,II}$ [kN]	4,70	6,90	6,90	6,90	6,90	6,90	6,90	6,90	—	—	—
$\max u$ [mm] for $D_F =$	40	1,3	0,9	0,9	0,9	0,9	0,9	0,9	—	—	—
	60	1,9	1,4	1,4	1,4	1,4	1,4	1,4	—	—	—
	80	2,6	1,8	1,8	1,8	1,8	1,8	1,8	—	—	—
	100	3,2	2,3	2,3	2,3	2,3	2,3	2,3	—	—	—
	120	3,8	2,8	2,8	2,8	2,8	2,8	2,8	—	—	—
	140	4,5	3,2	3,2	3,2	3,2	3,2	3,2	—	—	—
	$\geq 160$	5,1	3,7	3,7	3,7	3,7	3,7	3,7	—	—	—

- $N_{R,k,II}$ : Pull-out resistance of component II
- For  $t_{N2}$  made of S320GD or S350GD the indicated values  $V_{R,k}$  can be increased by 8,3%.
- For  $t_{N1}$  made of S320GD or S350GD the indicated values  $N_{R,k}$  can be increased by 8,3%.

**Fastening screws for sandwich panels**

**Self-drilling screw JT2-D-18-5,5/6,3xL**  
with hexagon head and sealing washer  $\varnothing 19$  mm



**Material:**

**Fastener:** carbon steel  
case hardened and corrosion-resistant

**Washer:** carbon steel, corrosion-resistant  
with vulcanised EPDM seal  
stainless steel (A2/A4) – EN ISO 3506  
with vulcanised EPDM seal

**Component I:** S280GD to S350GD – EN 10346

**Component II:** S235 to S355 – EN 10025-1  
S280GD to S350GD – EN 10346

**Drilling capacity:**  $\Sigma(t_{N2} + t_{N,II}) \leq 18,0$  mm

**Timber substructures:**

no performance determined

$t_{N,II}$ [mm]	4,00	5,00	6,00	8,00	10,00	12,00	14,00	16,00	—	—	—
$V_{R,k}$ [kN] for $t_{N2} =$	0,40	0,90	0,90	0,90	0,90	0,90	0,90	0,90	—	—	—
	0,50	0,90	0,90	0,90	0,90	0,90	0,90	0,90	—	—	—
	0,55	0,90	0,90	0,90	0,90	0,90	0,90	0,90	—	—	—
	0,60	1,03	1,03	1,03	1,03	1,03	1,03	1,03	—	—	—
	0,63	1,10	1,10	1,10	1,10	1,10	1,10	1,10	—	—	—
	0,75	1,60	1,60	1,60	1,60	1,60	1,60	1,60	1,60	—	—
	0,88	2,20	2,20	2,20	2,20	2,20	2,20	2,20	2,20	—	—
	1,00	2,90	2,90	2,90	2,90	2,90	2,90	2,90	2,90	—	—
$N_{R,k}$ [kN] for $t_{N1} =$	0,40	2,12	2,12	2,12	2,12	2,12	2,12	2,12	—	—	—
	0,50	2,28	2,28	2,28	2,28	2,28	2,28	2,28	—	—	—
	0,55	2,71	2,71	2,71	2,71	2,71	2,71	2,71	—	—	—
	0,60	3,14	3,14	3,14	3,14	3,14	3,14	3,14	—	—	—
	0,63	3,40	3,40	3,40	3,40	3,40	3,40	3,40	—	—	—
	0,75	3,40	3,40	3,40	3,40	3,40	3,40	3,40	—	—	—
	0,88	3,50	3,50	3,50	3,50	3,50	3,50	3,50	—	—	—
	1,00	4,20	4,20	4,20	4,20	4,20	4,20	4,20	—	—	—
$N_{R,k,II}$ [kN]	4,70	6,90	6,90	6,90	6,90	6,90	6,90	6,90	—	—	—
$\max u$ [mm] for $D_F =$	40	1,3	0,9	0,9	0,9	0,9	0,9	0,9	—	—	—
	60	1,9	1,4	1,4	1,4	1,4	1,4	1,4	—	—	—
	80	2,6	1,8	1,8	1,8	1,8	1,8	1,8	—	—	—
	100	3,2	2,3	2,3	2,3	2,3	2,3	2,3	—	—	—
	120	3,8	2,8	2,8	2,8	2,8	2,8	2,8	—	—	—
	140	4,5	3,2	3,2	3,2	3,2	3,2	3,2	—	—	—
	$\geq 160$	5,1	3,7	3,7	3,7	3,7	3,7	3,7	—	—	—

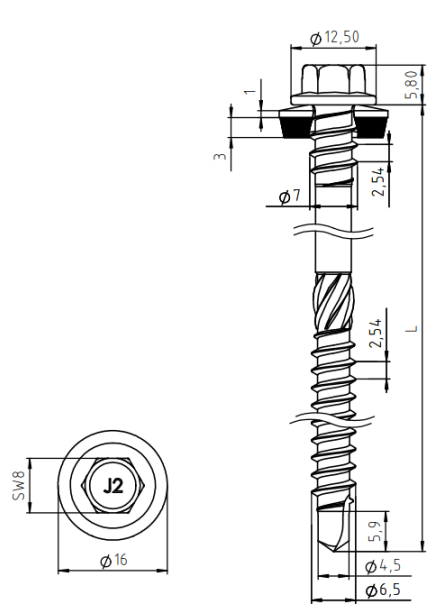
- $N_{R,k,II}$ : Pull-out resistance of component II
- For  $t_{N2}$  made of S320GD or S350GD the indicated values  $V_{R,k}$  can be increased by 8,3%.
- For  $t_{N1}$  made of S320GD or S350GD the indicated values  $N_{R,k}$  can be increased by 8,3%.

**Fastening screws for sandwich panels**

**Self-drilling screw JT2-D-18-5,5/6,3xL**  
with hexagon head and sealing washer  $\geq \text{Ø}22$  mm

Annex 12





**Materials**

**Fastener:** carbon steel  
case hardened and corrosion-resistant

**Washer:** carbon steel, corrosion-resistant  
with vulcanised EPDM seal  
stainless steel (A2/A4) – EN ISO 3506  
with vulcanised EPDM seal

**Component I:** S280GD to S350GD – EN 10346

**Component II:** timber – EN 14081

**Drilling capacity:**  $t_{N2} \leq 2,00$  mm

**Timber substructures:**  
performance determined with  
 $M_{y,Rk} = 9,742$  Nm  
 $f_{ax,k} = 11,810$  N/mm<sup>2</sup> for  $l_{ef} \geq 44$  mm

$l_g$ [mm]	50	53	56	59	62	65	68	71	74	77	80		
<b><math>V_{R,k}</math> [kN] for <math>t_{N2} =</math></b>	0,40	1,03	1,03	1,03	1,03	1,03	1,03	1,03	1,03	1,03	1,03	1,03	<b><math>V_{R,k,I}</math> [kN]</b>
	0,50	1,10	1,10	1,10	1,10	1,10	1,10	1,10	1,10	1,10	1,10	1,10	
	0,55	1,20	1,20	1,20	1,20	1,20	1,20	1,20	1,20	1,20	1,20	1,20	
	0,60	1,26	1,26	1,26	1,26	1,26	1,26	1,26	1,26	1,26	1,26	1,26	
	0,63	1,30	1,30	1,30	1,30	1,30	1,30	1,30	1,30	1,30	1,30	1,30	
	0,75	1,30	1,30	1,30	1,30	1,30	1,30	1,30	1,30	1,30	1,30	1,30	
	0,88	1,30	1,30	1,30	1,30	1,30	1,30	1,30	1,30	1,30	1,30	1,30	
	1,00	1,30	1,30	1,30	1,30	1,30	1,30	1,30	1,30	1,30	1,30	1,30	
<b><math>N_{R,k}</math> [kN] for <math>t_{N1} =</math></b>	0,40	1,57*	1,57*	1,57*	1,57*	1,57*	1,57*	1,57*	1,57*	1,57*	1,57*	1,57*	<b><math>N_{R,k,I}</math> [kN] =</b>
	0,50	1,70*	1,70*	1,70*	1,70*	1,70*	1,70*	1,70*	1,70*	1,70*	1,70*	1,70*	
	0,55	2,00*	2,00*	2,00*	2,00*	2,00*	2,00*	2,00*	2,00*	2,00*	2,00*	2,00*	
	0,60	2,13*	2,13*	2,13*	2,13*	2,13*	2,13*	2,13*	2,13*	2,13*	2,13*	2,13*	
	0,63	2,20*	2,20*	2,20*	2,20*	2,20*	2,20*	2,20*	2,20*	2,20*	2,20*	2,20*	
	0,75	3,04	3,25	3,40	3,40*	3,40*	3,40*	3,40*	3,40*	3,40*	3,40*	3,40*	
	0,88	3,04	3,25	3,45	3,66	3,87	4,08	4,10	4,10	4,10*	4,10*	4,10*	
	1,00	3,04	3,25	3,45	3,66	3,87	4,08	4,28	4,49	4,70	4,90	4,90*	
<b>max u [mm] for <math>D_F =</math></b>	30	0,9	0,9	0,9	0,9	0,9	0,9	0,9	0,9	0,9	0,9	0,9	<b>max u [mm] for <math>D_F =</math></b>
	40	1,4	1,4	1,4	1,4	1,4	1,4	1,4	1,4	1,4	1,4	1,4	
	60	1,8	1,8	1,8	1,8	1,8	1,8	1,8	1,8	1,8	1,8	1,8	
	80	2,3	2,3	2,3	2,3	2,3	2,3	2,3	2,3	2,3	2,3	2,3	
	100	2,8	2,8	2,8	2,8	2,8	2,8	2,8	2,8	2,8	2,8	2,8	
	120	3,2	3,2	3,2	3,2	3,2	3,2	3,2	3,2	3,2	3,2	3,2	
	$\geq 140$	3,7	3,7	3,7	3,7	3,7	3,7	3,7	3,7	3,7	3,7	3,7	

- The values indicated above, depending on the screw depth  $l_g$  shall apply to  $k_{mod} = 0,90$  and the timber strength class C24 ( $\rho_k = 350$  kg/m<sup>3</sup>). For other values of  $k_{mod}$  and strength classes see Annex 3.
- For  $t_{N2}$  made of S320GD or S350GD the indicated values  $V_{R,k}$  can be increased by 8,3%.
- For  $t_{N1}$  made of S320GD or S350GD the values  $N_{R,k}$  marked with \* can be increased by 8,3%.

**Fastening screws for sandwich panels**

**Self-drilling screw JT-D-2-6,5/7,0xL**  
with hexagon head and sealing washer  $\geq \text{Ø}16$  mm

**Materials**

**Fastener:** carbon steel  
case hardened and corrosion-resistant

**Washer:** carbon steel, corrosion-resistant  
with vulcanised EPDM seal  
stainless steel (A2/A4) – EN ISO 3506  
with vulcanised EPDM seal

**Component I:** S280GD to S350GD – EN 10346

**Component II:** timber – EN 14081

---

**Drilling capacity:**  $t_{N2} \leq 2,00$  mm

---

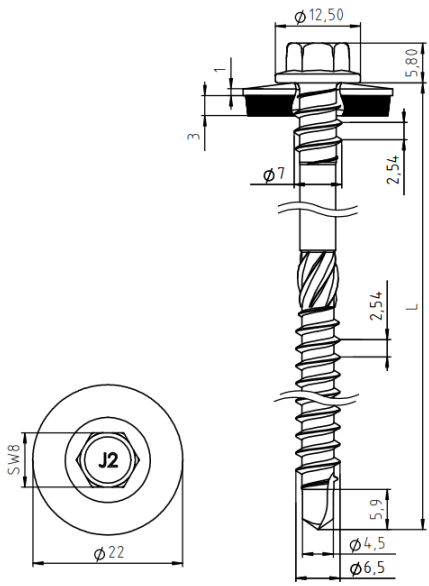
**Timber substructures:**  
performance determined with  
 $M_{y,Rk} = 9,742$  Nm  
 $f_{ax,k} = 11,810$  N/mm<sup>2</sup> for  $l_{ef} \geq 44$  mm

$l_g$ [mm]	50	53	56	59	62	65	68	71	74	77	80		
<b><math>V_{R,k}</math> [kN] for <math>t_{N2} =</math></b>	0,40	1,03	1,03	1,03	1,03	1,03	1,03	1,03	1,03	1,03	1,03	1,03	<b><math>V_{R,k,l}</math> [kN]</b>
	0,50	1,10	1,10	1,10	1,10	1,10	1,10	1,10	1,10	1,10	1,10	1,10	1,10
	0,55	1,20	1,20	1,20	1,20	1,20	1,20	1,20	1,20	1,20	1,20	1,20	1,20
	0,60	1,26	1,26	1,26	1,26	1,26	1,26	1,26	1,26	1,26	1,26	1,26	1,26
	0,63	1,30	1,30	1,30	1,30	1,30	1,30	1,30	1,30	1,30	1,30	1,30	1,30
	0,75	1,30	1,30	1,30	1,30	1,30	1,30	1,30	1,30	1,30	1,30	1,30	1,30
	0,88	1,30	1,30	1,30	1,30	1,30	1,30	1,30	1,30	1,30	1,30	1,30	1,30
	1,00	1,30	1,30	1,30	1,30	1,30	1,30	1,30	1,30	1,30	1,30	1,30	1,30
<b><math>N_{R,k}</math> [kN] for <math>t_{N1} =</math></b>	0,40	1,86*	1,86*	1,86*	1,86*	1,86*	1,86*	1,86*	1,86*	1,86*	1,86*	1,86*	<b><math>N_{R,k,l}</math> [kN] =</b>
	0,50	2,02*	2,02*	2,02*	2,02*	2,02*	2,02*	2,02*	2,02*	2,02*	2,02*	2,02*	2,02*
	0,55	2,45*	2,45*	2,45*	2,45*	2,45*	2,45*	2,45*	2,45*	2,45*	2,45*	2,45*	2,45*
	0,60	2,89	2,89*	2,89*	2,89*	2,89*	2,89*	2,89*	2,89*	2,89*	2,89*	2,89*	2,89*
	0,63	3,04	3,15	3,15*	3,15*	3,15*	3,15*	3,15*	3,15*	3,15*	3,15*	3,15*	3,15*
	0,75	3,04	3,25	3,40	3,40	3,40*	3,40*	3,40*	3,40*	3,40*	3,40*	3,40*	3,40*
	0,88	3,04	3,25	3,45	3,66	3,87	4,08	4,10	4,10*	4,10*	4,10*	4,10*	4,10*
	1,00	3,04	3,25	3,45	3,66	3,87	4,08	4,28	4,49	4,70	4,90	4,90	4,90*
<b>max u [mm] for <math>D_F =</math></b>	30	0,9	0,9	0,9	0,9	0,9	0,9	0,9	0,9	0,9	0,9	0,9	<b>max u [mm] for <math>D_F =</math></b>
	40	1,4	1,4	1,4	1,4	1,4	1,4	1,4	1,4	1,4	1,4	1,4	1,4
	60	1,8	1,8	1,8	1,8	1,8	1,8	1,8	1,8	1,8	1,8	1,8	1,8
	80	2,3	2,3	2,3	2,3	2,3	2,3	2,3	2,3	2,3	2,3	2,3	2,3
	100	2,8	2,8	2,8	2,8	2,8	2,8	2,8	2,8	2,8	2,8	2,8	2,8
	120	3,2	3,2	3,2	3,2	3,2	3,2	3,2	3,2	3,2	3,2	3,2	3,2
	$\geq 140$	3,7	3,7	3,7	3,7	3,7	3,7	3,7	3,7	3,7	3,7	3,7	3,7

- The values indicated above, depending on the screw depth  $l_g$  shall apply to  $k_{mod} = 0,90$  and the timber strength class C24 ( $\rho_k = 350$  kg/m<sup>3</sup>). For other values of  $k_{mod}$  and strength classes see Annex 3.
- For  $t_{N2}$  made of S320GD or S350GD the indicated values  $V_{R,k}$  can be increased by 8,3%.
- For  $t_{N1}$  made of S320GD or S350GD the values  $N_{R,k}$  marked with \* can be increased by 8,3%.

**Fastening screws for sandwich panels**

**Self-drilling screw JT2-D-2-6,5/7,0xL**  
with hexagon head and sealing washer  $\geq \varnothing 19$  mm



**Materials**

**Fastener:** carbon steel  
case hardened and corrosion-resistant

**Washer:** carbon steel, corrosion-resistant  
with vulcanised EPDM seal  
stainless steel (A2/A4) – EN ISO 3506  
with vulcanised EPDM seal

**Component I:** S280GD to S350GD – EN 10346

**Component II:** timber – EN 14081

**Drilling capacity:**  $t_{N2} \leq 2,00$  mm

**Timber substructures:**  
performance determined with  
 $M_{y,Rk} = 9,742$  Nm  
 $f_{ax,k} = 11,810$  N/mm<sup>2</sup> for  $l_{ef} \geq 44$  mm

$l_g$ [mm]	50	53	56	59	62	65	68	71	74	77	80		
<b><math>V_{R,k}</math> [kN] for <math>t_{N2} =</math></b>	0,40	1,03	1,03	1,03	1,03	1,03	1,03	1,03	1,03	1,03	1,03	1,03	<b><math>V_{R,k,I}</math> [kN]</b>
	0,50	1,10	1,10	1,10	1,10	1,10	1,10	1,10	1,10	1,10	1,10	1,10	
	0,55	1,20	1,20	1,20	1,20	1,20	1,20	1,20	1,20	1,20	1,20	1,20	
	0,60	1,26	1,26	1,26	1,26	1,26	1,26	1,26	1,26	1,26	1,26	1,26	
	0,63	1,30	1,30	1,30	1,30	1,30	1,30	1,30	1,30	1,30	1,30	1,30	
	0,75	1,30	1,30	1,30	1,30	1,30	1,30	1,30	1,30	1,30	1,30	1,30	
	0,88	1,30	1,30	1,30	1,30	1,30	1,30	1,30	1,30	1,30	1,30	1,30	
	1,00	1,30	1,30	1,30	1,30	1,30	1,30	1,30	1,30	1,30	1,30	1,30	
<b><math>N_{R,k}</math> [kN] for <math>t_{N1} =</math></b>	0,40	2,16*	2,16*	2,16*	2,16*	2,16*	2,16*	2,16*	2,16*	2,16*	2,16*	2,16*	<b><math>N_{R,k,I}</math> [kN] =</b>
	0,50	2,28*	2,28*	2,28*	2,28*	2,28*	2,28*	2,28*	2,28*	2,28*	2,28*	2,28*	
	0,55	2,71*	2,71*	2,71*	2,71*	2,71*	2,71*	2,71*	2,71*	2,71*	2,71*	2,71*	
	0,60	3,04	3,14	3,14*	3,14*	3,14*	3,14*	3,14*	3,14*	3,14*	3,14*	3,14*	
	0,63	3,04	3,25	3,40	3,40	3,40*	3,40*	3,40*	3,40*	3,40*	3,40*	3,40*	
	0,75	3,04	3,25	3,40	3,40	3,40*	3,40*	3,40*	3,40*	3,40*	3,40*	3,40*	
	0,88	3,04	3,25	3,45	3,66	3,87	4,08	4,10	4,10*	4,10*	4,10*	4,10*	
	1,00	3,04	3,25	3,45	3,66	3,87	4,08	4,28	4,49	4,70	4,90	4,90	
<b>max u [mm] for <math>D_F =</math></b>	30	0,9	0,9	0,9	0,9	0,9	0,9	0,9	0,9	0,9	0,9	0,9	<b>max u [mm] for <math>D_F =</math></b>
	40	1,4	1,4	1,4	1,4	1,4	1,4	1,4	1,4	1,4	1,4	1,4	
	60	1,8	1,8	1,8	1,8	1,8	1,8	1,8	1,8	1,8	1,8	1,8	
	80	2,3	2,3	2,3	2,3	2,3	2,3	2,3	2,3	2,3	2,3	2,3	
	100	2,8	2,8	2,8	2,8	2,8	2,8	2,8	2,8	2,8	2,8	2,8	
	120	3,2	3,2	3,2	3,2	3,2	3,2	3,2	3,2	3,2	3,2	3,2	
	$\geq 140$	3,7	3,7	3,7	3,7	3,7	3,7	3,7	3,7	3,7	3,7	3,7	

- The values indicated above, depending on the screw depth  $l_g$  shall apply to  $k_{mod} = 0,90$  and the timber strength class C24 ( $\rho_k = 350$  kg/m<sup>3</sup>). For other values of  $k_{mod}$  and strength classes see Annex 3.
- For  $t_{N2}$  made of S320GD or S350GD the indicated values  $V_{R,k}$  can be increased by 8,3%.
- For  $t_{N1}$  made of S320GD or S350GD the values  $N_{R,k}$  marked with \* can be increased by 8,3%.

**Fastening screws for sandwich panels**

**Self-drilling screw JT2-D-2-6,5/7,0xL**  
with hexagon head and sealing washer  $\geq \text{Ø}22$  mm

Annex 15