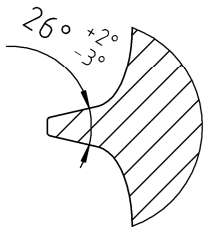


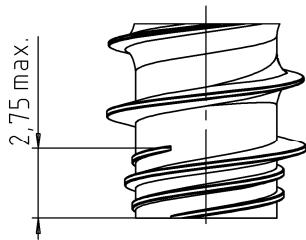
EJOT TORX PLUS® / AUTOSERT® 25IP

Eindringtiefe/
PENETR. DEPTH: 1,50/1,90

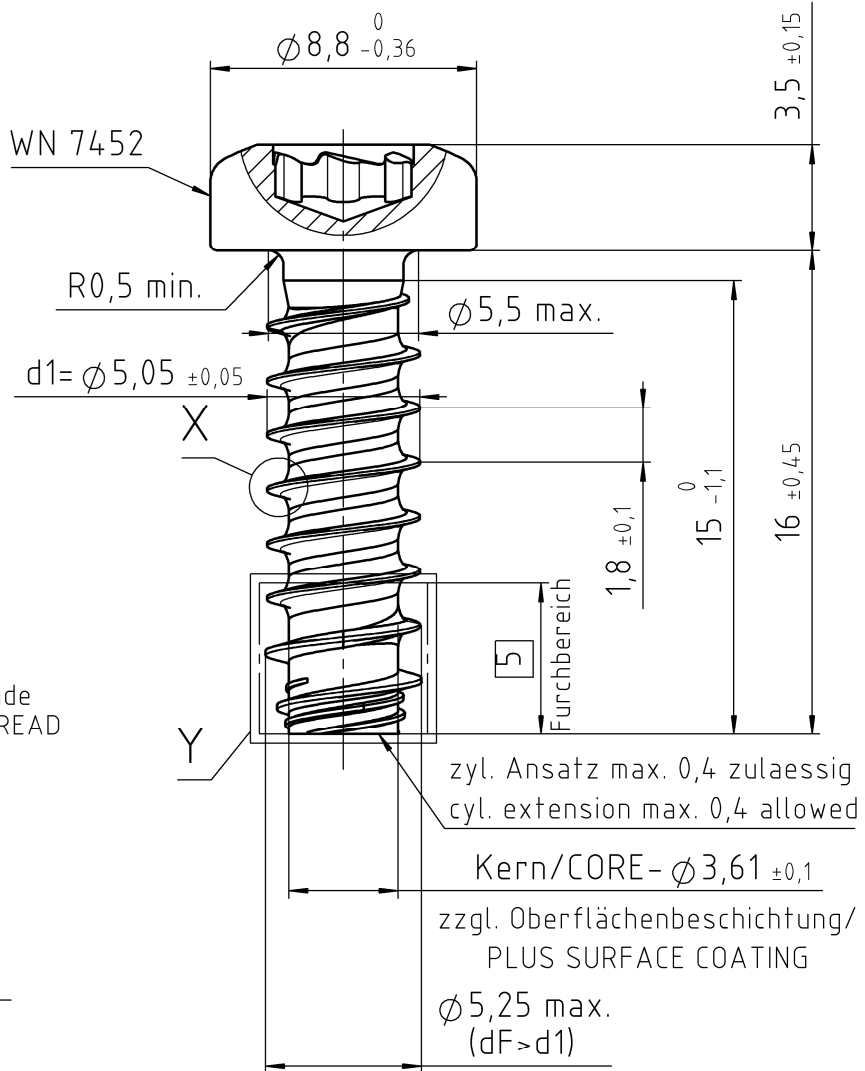
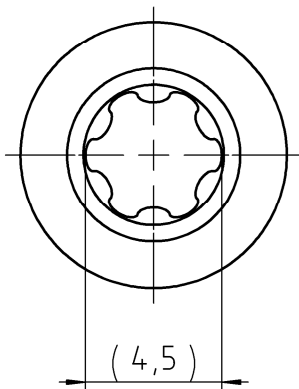
Detail "X"



Detail "Y"
Gewindeende /
THREAD END



3-gängiges Ansetzgewinde
TRIPLE HELIX LEAD-IN THREAD



1:1



Die aktuell gültige Version der EJOT Werknormen (WN) finden Sie nach erfolgreichem Log-in unter https://www.ejot.de/cad_and_more
 LATEST REVISION OF EJOT WN STANDARDS ARE AVAILABLE AFTER LOG-IN UNDER: https://www.ejot.com/CAD_and_more
 THIS DOCUMENT OR ITS CONTENT MUST NOT BE DISTRIBUTED TO THIRD PARTIES IN WHOLE OR IN PART AND USED FOR PURPOSES OTHER THAN THOSE OF THE CONTRACT WITHOUT THE WRITTEN CONSENT OF EJOT. INTERNAL DISCLOSURE SHALL BE LIMITED TO THE LEVEL OF NEED FOR COOPERATION. VIOLATIONS CAN LEAD TO CLAIMS FOR COMPENSATION. EJOT RESERVES ALL PROPRIETARY RIGHTS, COPYRIGHTS AND OTHER RIGHTS.
 Dieses Dokument oder dessen Inhalt darf ohne die schriftliche Einwilligung von EJOT nicht an Dritte auszusweise oder in Gänze weitergegeben und für andere als die vertraglichen Zwecke genutzt werden. Die interne Offenlegung ist auf das für die Zusammenarbeit erforderliche Maß zu beschränken. Zwiiderhandlungen können Schadensersatzansprüche auslösen. EJOT behält sich alle Eigentums-, Urheber- und sonstigen Rechte vor.

VERSION		ÄNDERUNG NUR DURCH CAD MODIFICATION BY CAD ONLY			DATUM DATE	GEÄNDERT CHANGED
Werkstoff/MATERIAL Stahl, vergütet nach EJOT WN 7461, Teil 2 STEEL, THROUGH HARDENED ACC. TO EJOT WN 7461, PART 2		Oberflächenschutz / SURFACE PROTECTION ISO 4042/ZnNi8/Cn/T0		Symbol	Anzahl Merkmale NUMBER CHARACTERISTIC	
Gewicht WEIGHT	Oberfläche SURFACE	Volumen VOLUME	Allgemeintoleranzen GENERAL TOLERANCES	Maße und Toleranzangaben bezogen auf das unbeschichtete Teil DIMENSIONS AND TOLERANCE FIGURES REFER TO THE UNCOATED PART	EJOT WN 0910	
2,82 g	5,19 cm ²	358,7 mm ³	EJOT WN 7463		EJOT WN 0910	
Gezeichnet DRAWN	27.04.2023	IOSCHMANN	Benennung / TITLE			
Geprüft APPROVED	27.04.2023	BALLENTHIN	EJOT EVO PT Schraube 50x16/15			
Norm CHECKED	27.04.2023	BALLENTHIN				
DOKUMENT STATUS						
freigegeben		CAD SYSTEM SOLIDWORKS	Artikel-Nr. / PART NO. 4630025809	Zeichnungs-Nr. / DRAWING NO. 2230337 - 000	VERSION 00	Maßstab SCALE 4:1
					ORIGINAL A4	