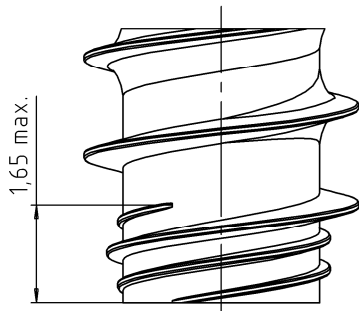


EJOT TORX PLUS® / AUTOSERT® 10IP

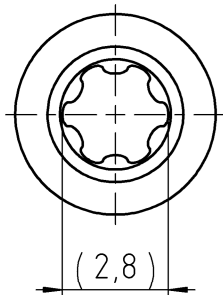
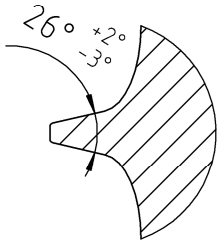
Eindringtiefe/
PENETR. DEPTH: 1,00/1,30

Detail "Y"
Gewindeende/
THREAD END

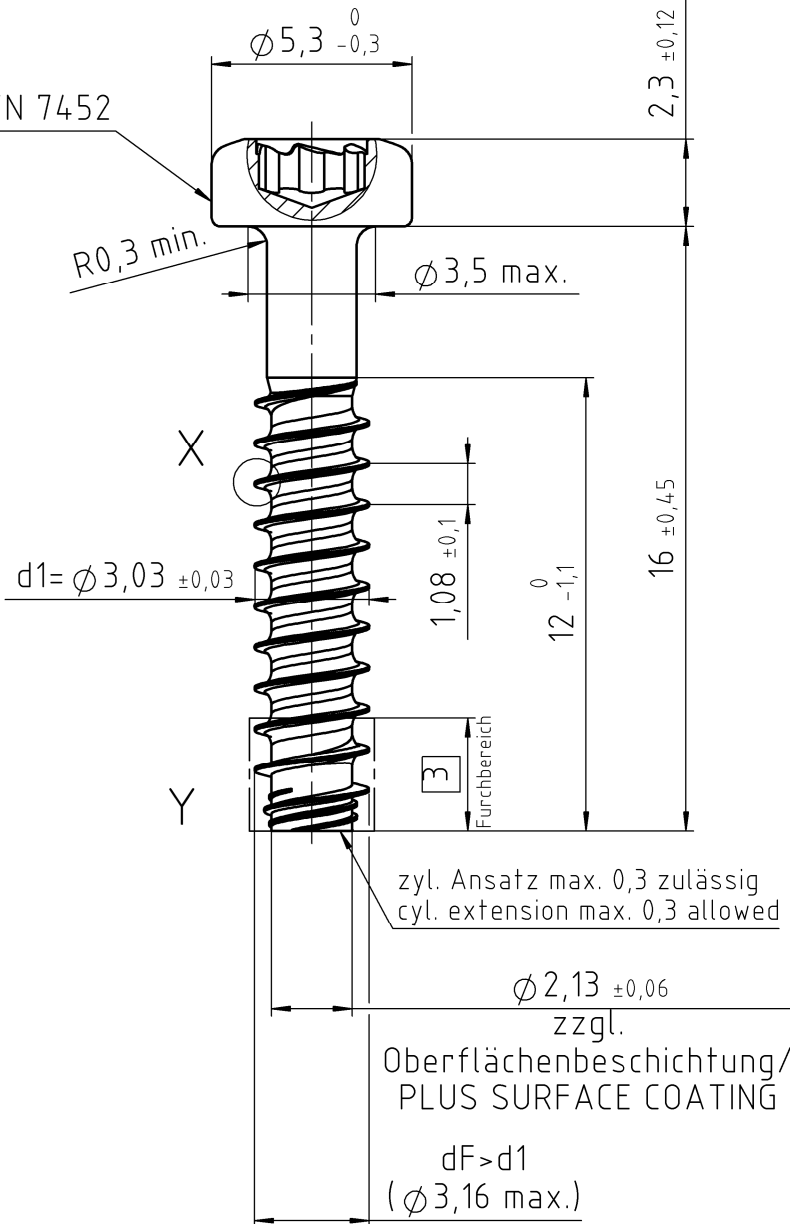


3-gängiges Ansetzgewinde
TRIPLE HELIX LEAD-IN THREAD

Detail "X"



WN 7452



zyl. Ansatz max. 0,3 zulässig
cyl. extension max. 0,3 allowed

Ø 2,13 ± 0,06
zzgl.
Oberflächenbeschichtung/
PLUS SURFACE COATING

dF > d1
(Ø 3,16 max.)

1:1



Die aktuell gültige Version der EJOT Werknormen (WN) finden Sie nach erfolgreichem Log-in unter https://www.ejot.de/cad_and_more LATEST REVISION OF EJOT WN STANDARDS ARE AVAILABLE AFTER LOG-IN UNDER: https://www.ejot.com/cad_and_more
 THIS DOCUMENT OR ITS CONTENT MUST NOT BE DISTRIBUTED TO THIRD PARTIES IN WHOLE OR IN PART AND USED FOR PURPOSES OTHER THAN THOSE OF THE CONTRACT WITHOUT THE WRITTEN CONSENT OF EJOT. INTERNAL DISCLOSURE SHALL BE LIMITED TO THE LEVEL OF NEED FOR COOPERATION. VIOLATIONS CAN LEAD TO CLAIMS FOR COMPENSATION. EJOT RESERVES ALL PROPRIETARY RIGHTS, COPYRIGHTS AND OTHER RIGHTS.
 Dieses Dokument oder dessen Inhalt darf ohne die schriftliche Einwilligung von EJOT nicht an Dritte auszusweise oder in Gänze weitergegeben und für andere als die vertraglichen Zwecke genutzt werden. Die interne Offenlegung ist auf das für die Zusammenarbeit erforderliche Maß zu beschränken. Zwiiderhandlungen können Schadensersatzansprüche auslösen. EJOT behält sich alle Eigentums-, Urheber- und sonstigen Rechte vor.

VERSION		ÄNDERUNG NUR DURCH CAD MODIFICATION BY CAD ONLY		DATUM DATE		GEÄNDERT CHANGED	
Werkstoff/MATERIAL Stahl, vergütet nach EJOT WN 7461, Teil 2 STEEL, THROUGH HARDENED ACC. TO EJOT WN 7461, PART 2			Oberflächenschutz / SURFACE PROTECTION ISO 4042/ZnNi8/Cn/T0			Symbol Anzahl Merkmale NUMBER CHARACTERISTIC	
Gewicht WEIGHT		Oberfläche SURFACE	Volumen VOLUME	Allgemeintoleranzen GENERAL TOLERANCES		Maße und Toleranzangaben bezogen auf das unbeschichtete Teil DIMENSIONS AND TOLERANCE FIGURES REFER TO THE UNCOATED PART	
0,86 g		2,54 cm ²	109,1mm ³	EJOT WN 7463		EJOT WN 0910	
Gezeichnet DRAWN		02.02.2023	SCHROEDER	Benennung / TITLE			
Geprüft APPROVED		02.02.2023	MOELLER	EJOT EVO PT Schraube 30x16/12			
Norm CHECKED		02.02.2023	MOELLER	EJOT®			
DOKUMENT STATUS		CAD SYSTEM		Artikel-Nr. / PART NO.		Zeichnungs-Nr. / DRAWING NO.	
freigegeben		SOLIDWORKS		4630008809		2221026 - 000	
VERSION		Maßstab SCALE		ORIGINAL		DIMENSIONS IN MM	
00		5:1		A4			