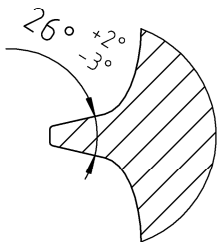


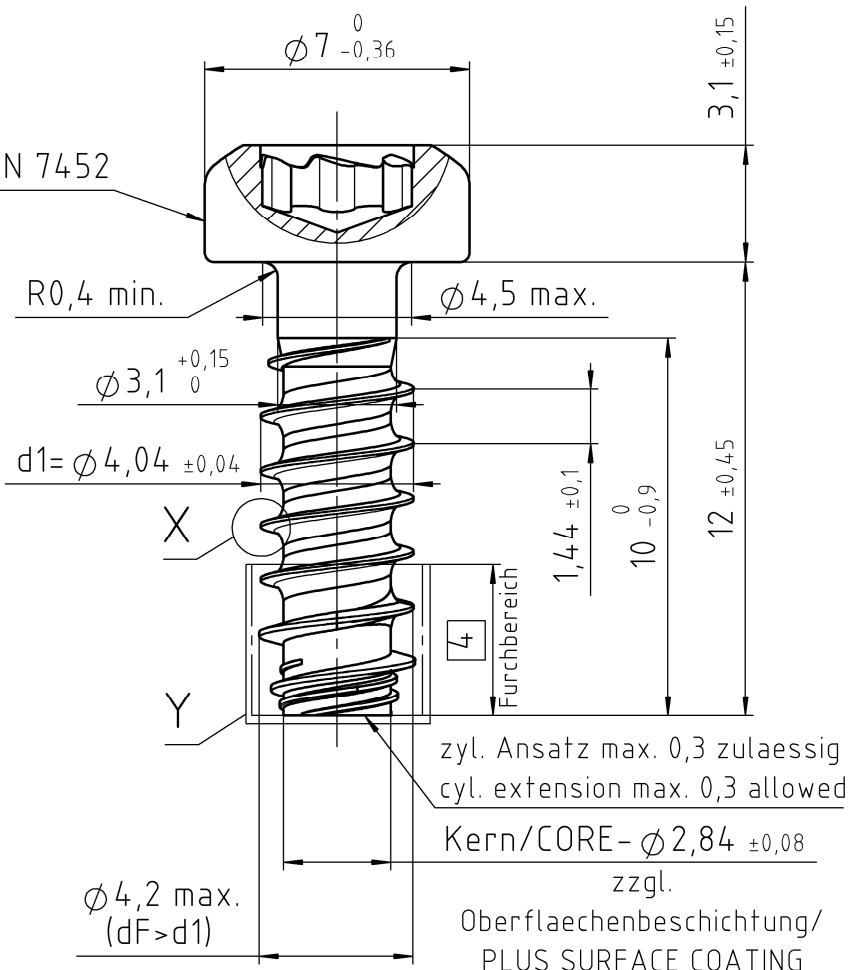
EJOT TORX PLUS® / AUTOSERT® 20IP

Eindringtiefe/  
PENETR. DEPTH: 1,40/1,80

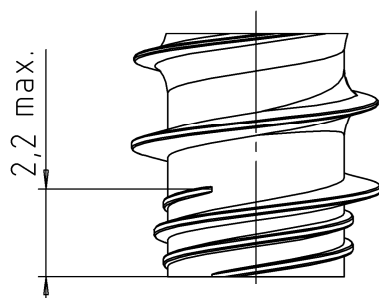
Detail "X"



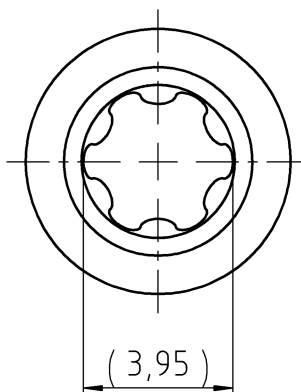
WN 7452



Detail "Y"  
Gewindeende /  
THREAD END



3-gaengiges Ansetzgewinde  
TRIPLE HELIX LEAD-IN THREAD



1:1



Die aktuell gueltige Version der EJOT Werknormen (WN) finden Sie nach erfolgreichem Log-in unter [https://www.ejot.de/cad\\_and\\_more](https://www.ejot.de/cad_and_more). LATEST REVISION OF EJOT WN STANDARDS ARE AVAILABLE AFTER LOG-IN UNDER: [https://www.ejot.com/CAD\\_and\\_more](https://www.ejot.com/CAD_and_more).  
 THIS DOCUMENT OR ITS CONTENT MUST NOT BE DISTRIBUTED TO THIRD PARTIES IN WHOLE OR IN PART AND USED FOR PURPOSES OTHER THAN THOSE OF THE CONTRACT WITHOUT THE WRITTEN CONSENT OF EJOT. INTERNAL DISCLOSURE SHALL BE LIMITED TO THE LEVEL OF NEED FOR COOPERATION. VIOLATIONS CAN LEAD TO CLAIMS FOR COMPENSATION. EJOT RESERVES ALL PROPRIETARY RIGHTS, COPYRIGHTS AND OTHER RIGHTS.  
 Dieses Dokument oder dessen Inhalt darf ohne die schriftliche Einwilligung von EJOT nicht an Dritte auszuweisen oder in Gänze weitergegeben und für andere als die vertraglichen Zwecke genutzt werden. Die interne Offenlegung ist auf das für die Zusammenarbeit erforderliche Maß zu beschränken. Zuwiderhandlungen können Schadensersatzansprüche auslösen. EJOT behält sich alle Eigentums-, Urheber- und sonstigen Rechte vor.

VERSION		AENDERUNG NUR DURCH CAD MODIFICATION BY CAD ONLY			DATUM DATE	GEAENDERT CHANGED									
Werkstoff/MATERIAL		Oberflaechenschutz / SURFACE PROTECTION			Symbol Anzahl Merkmale NUMBER CHARACTERISTIC										
Stahl, verguetet nach EJOT WN 7461, Teil 2 STEEL, THROUGH HARDENED ACC. TO EJOT WN 7461, PART 2		ISO 4042/ZnNi8/Cn/T0			<table border="1"> <tr> <td></td> <td>N</td> <td rowspan="4">EJOT WN 0910</td> </tr> <tr> <td></td> <td>N</td> </tr> <tr> <td></td> <td>N</td> </tr> <tr> <td></td> <td>N</td> </tr> </table>			N	EJOT WN 0910		N		N		N
	N	EJOT WN 0910													
	N														
	N														
	N														
Gewicht WEIGHT	Oberflaechе SURFACE	Volumen VOLUME	Allgemeintoleranzen GENERAL TOLERANCES	Maße und Toleranzangaben bezogen auf das unbeschichtete Teil DIMENSIONS AND TOLERANCE FIGURES REFER TO THE UNCOATED PART											
1,39 g	3,27 cm <sup>2</sup>	176,62 mm <sup>3</sup>	EJOT WN 7463												
Gezeichnet DRAWN	16.12.2022	SCHROEDER	Benennung / TITLE												
Geprueft APPROVED	03.03.2023	DEICHMANN	EJOT EVO PT Schraube												
Norm CHECKED	03.03.2023	NEDDERMEYER	40x12/10												
DOKUMENT STATUS		CAD SYSTEM	Artikel-Nr. / PART NO.	Zeichnungs-Nr. / DRAWING NO.	VERSION	Maßstab SCALE									
freigegeben		SOLIDWORKS	4630013809	2221015 - 000	00	5:1									
					ORIGINAL	A4									

DIMENSIONS IN MM