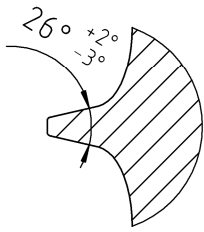


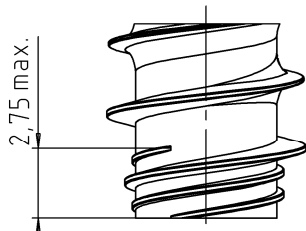
EJOT TORX PLUS® / AUTOSERT® 25IP

Eindringtiefe/
PENETR. DEPTH: 1,50/1,90

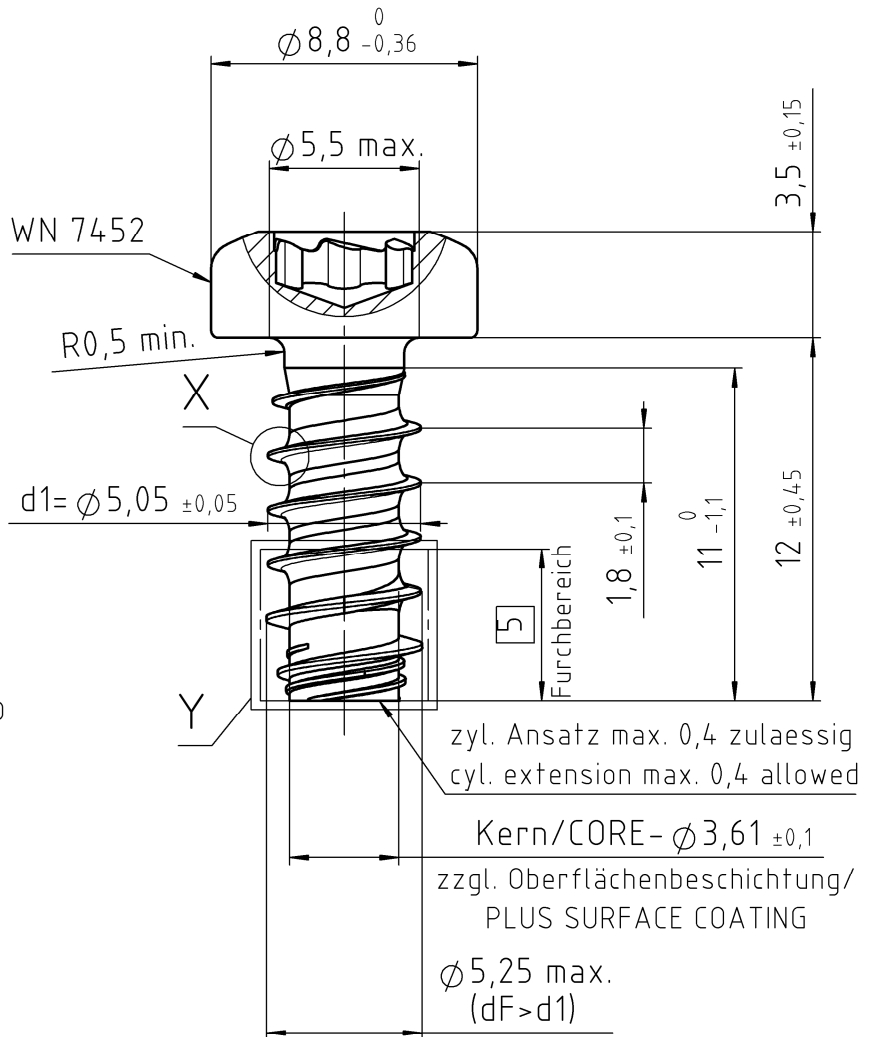
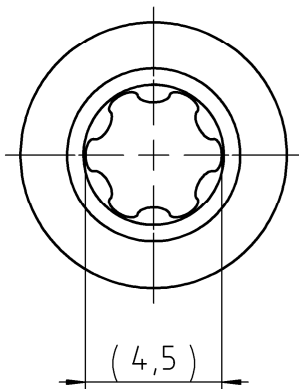
Detail "X"



Detail "Y"
Gewindeende /
THREAD END



3-gängiges Ansetzgewinde
TRIPLE HELIX LEAD-IN THREAD



Die aktuell gültige Version der EJOT Werknormen (WN) finden Sie nach erfolgreichem Log-in unter https://www.ejot.de/cad_and_more. LATEST REVISION OF EJOT WN STANDARDS ARE AVAILABLE AFTER LOG-IN UNDER: https://www.ejot.com/CAD_and_more.
 THIS DOCUMENT OR ITS CONTENT MUST NOT BE DISTRIBUTED TO THIRD PARTIES IN WHOLE OR IN PART AND USED FOR PURPOSES OTHER THAN THOSE OF THE CONTRACT WITHOUT THE WRITTEN CONSENT OF EJOT. INTERNAL DISCLOSURE SHALL BE LIMITED TO THE LEVEL OF NEED FOR COOPERATION. VIOLATIONS CAN LEAD TO CLAIMS FOR COMPENSATION. EJOT RESERVES ALL PROPRIETARY RIGHTS, COPYRIGHTS AND OTHER RIGHTS.
 Dieses Dokument oder dessen Inhalt darf ohne die schriftliche Einwilligung von EJOT nicht an Dritte auszusweise oder in Gänze weitergegeben und für andere als die vertraglichen Zwecke genutzt werden. Die interne Offenlegung ist auf das für die Zusammenarbeit erforderliche Maß zu beschränken. Zwiiderhandlungen können Schadensersatzansprüche auslösen. EJOT behält sich alle Eigentums-, Urheber- und sonstigen Rechte vor.

| | | | | | | | | | | | | | | | |
|--|----------------------|--|--|--|---|-------------------|--|---|--------------|--|---|--|---|--|---|
| VERSION | | AENDERUNG NUR DURCH CAD MODIFICATION BY CAD ONLY | | | DATUM DATE | GEAENDERT CHANGED | | | | | | | | | |
| Werkstoff/MATERIAL | | Oberflaechenschutz / SURFACE PROTECTION | | | Symbol Anzahl Merkmale NUMBER CHARACTERISTIC | | | | | | | | | | |
| Stahl, verguetet nach EJOT WN 7461, Teil 2 STEEL, THROUGH HARDENED ACC. TO EJOT WN 7461, PART 2 | | ISO 4042/ZnNi8/Cn/T0 | | | <table border="1"> <tr> <td></td> <td>N</td> <td rowspan="4">EJOT WN 0910</td> </tr> <tr> <td></td> <td>N</td> </tr> <tr> <td></td> <td>N</td> </tr> <tr> <td></td> <td>N</td> </tr> </table> | | | N | EJOT WN 0910 | | N | | N | | N |
| | N | EJOT WN 0910 | | | | | | | | | | | | | |
| | N | | | | | | | | | | | | | | |
| | N | | | | | | | | | | | | | | |
| | N | | | | | | | | | | | | | | |
| Gewicht WEIGHT | Oberflaechе SURFACE | Volumen VOLUME | Allgemeintoleranzen GENERAL TOLERANCES | Maße und Toleranzangaben bezogen auf das unbeschichtete Teil DIMENSIONS AND TOLERANCE FIGURES REFER TO THE UNCOATED PART | | | | | | | | | | | |
| 2,43 g | 4,42 cm ² | 309,0 mm ³ | EJOT WN 7463 | | | | | | | | | | | | |
| Gezeichnet DRAWN | 28.04.2023 | IOSCHMANN | Benennung / TITLE | | | | | | | | | | | | |
| Geprueft APPROVED | 28.04.2023 | BALLENTHIN | EJOT EVO PT Schraube | | | | | | | | | | | | |
| Norm CHECKED | 28.04.2023 | BALLENTHIN | 50x12/11 | | | | | | | | | | | | |
| DOKUMENT STATUS | | CAD SYSTEM | Artikel-Nr. / PART NO. | Zeichnungs-Nr. / DRAWING NO. | VERSION | Maßstab SCALE | | | | | | | | | |
| frei gegeben | | SOLIDWORKS | 4630027809 | 2230333 - 000 | 00 | 4:1 | | | | | | | | | |
| | | | | | | ORIGINAL | | | | | | | | | |
| | | | | | | A4 | | | | | | | | | |



DIMENSIONS IN MM