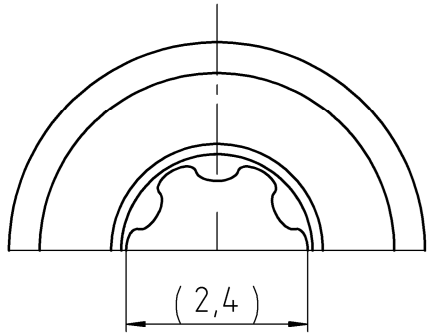
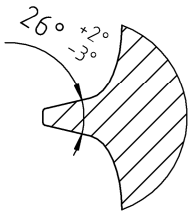


EJOT TORX PLUS® / AUTOSERT® 8IP

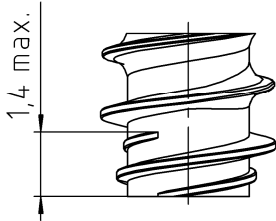
Eindringtiefe/
PENETR. DEPTH: 0,80/1,00



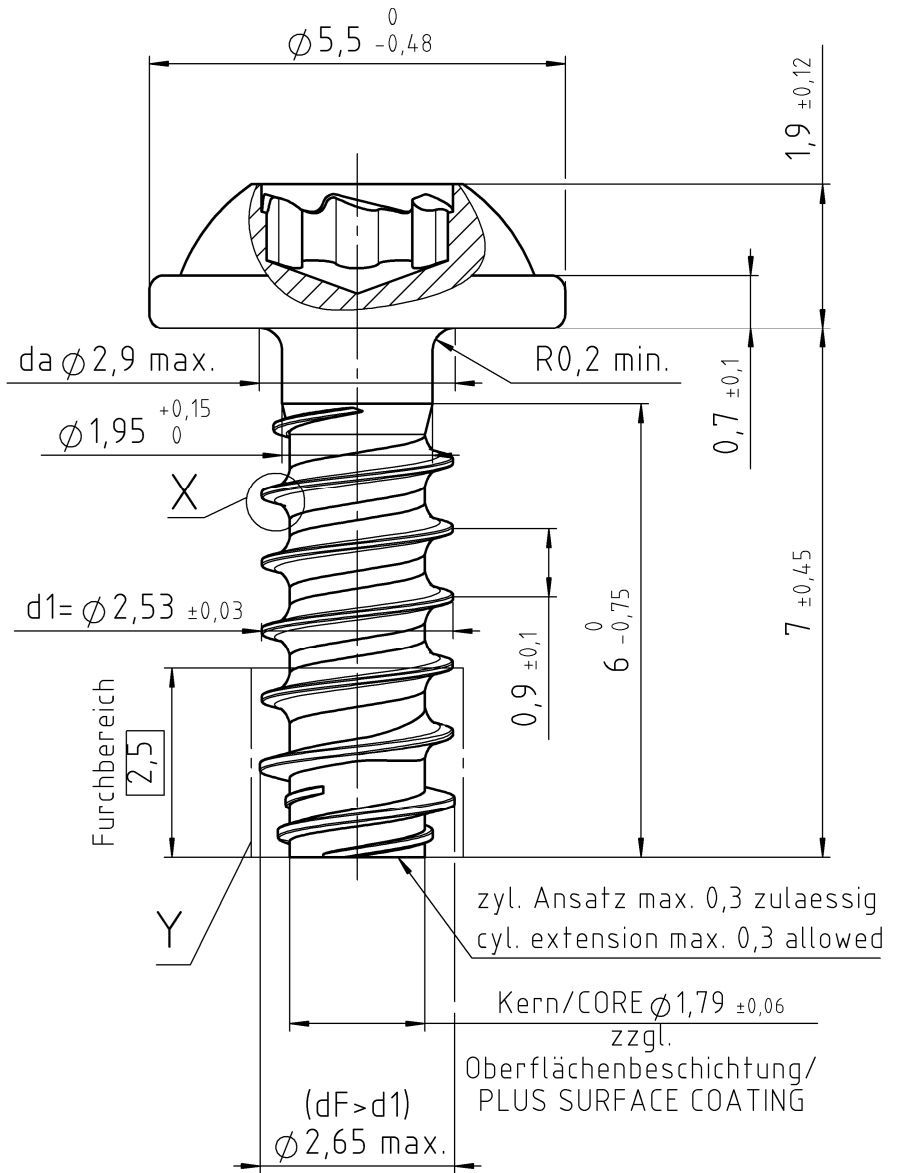
Detail "X"



Detail "Y"
Gewindeende /
THREAD END



2-gängiges Ansetzgewinde
DOUBLE HELIX LEAD-IN THREAD



1 : 1



Die aktuell gültige Version der EJOT Werknormen (WN) finden Sie nach erfolgreichem Log-in unter https://www.ejot.de/cad_and_more.
 THIS DOCUMENT OR ITS CONTENT SHALL NOT BE DISTRIBUTED TO THIRD PARTIES IN WHOLE OR IN PART AND USED FOR PURPOSES OTHER THAN THOSE OF THE CONTRACT WITHOUT THE WRITTEN CONSENT OF EJOT. INTERNAL DISCLOSURE SHALL BE LIMITED TO THE LEVEL OF NEED FOR COOPERATION. VIOLATIONS CAN LEAD TO CLAIMS FOR COMPENSATION. EJOT RESERVES ALL PROPRIETARY RIGHTS, COPYRIGHTS AND OTHER RIGHTS.
 LATEST REVISION OF EJOT WN STANDARDS ARE AVAILABLE AFTER LOG-IN UNDER: https://www.ejot.com/CAD_and_more.
 Dieses Dokument oder dessen Inhalt darf ohne die schriftliche Einwilligung von EJOT nicht an Dritte auszusweise oder in Gänze weitergegeben und für andere als die vertraglichen Zwecke genutzt werden. Die interne Offenlegung ist auf das für die Zusammenarbeit erforderliche Maß zu beschränken. Zuwiderhandlungen können Schadensersatzansprüche auslösen. EJOT behält sich alle Eigentums-, Urheber- und sonstigen Rechte vor.

VERSION		ÄNDERUNG NUR DURCH CAD MODIFICATION BY CAD ONLY		DATUM DATE	GEÄNDERT CHANGED
Werkstoff/MATERIAL Stahl, vergütet analog EJOT WN 5461, Teil 2 STEEL, THROUGH HARDENED ANALOGUE EJOT WN 5461, PART 2			Oberflächenschutz / SURFACE PROTECTION ISO 4042/ZnNi/Cn/T2nL/480h		Symbol Anzahl Merkmale NUMBER CHARACTERISTIC
Gewicht WEIGHT	Oberfläche SURFACE	Volumen VOLUME	Allgemeintoleranzen GENERAL TOLERANCES	Maße und Toleranzangaben bezogen auf das unbeschichtete Teil DIMENSIONS AND TOLERANCE FIGURES REFER TO THE UNCOATED PART	
0,37 g	1,35 cm ²	46,77 mm ³	EJOT WN 5463		EJOT WN 0910
Gezeichnet DRAWN	21.07.2023	ERB	Benennung / TITLE		
Geprüft APPROVED	25.07.2023	LEIPELT	EJOT EVO PT Schraube 25x7/6		
Norm CHECKED	31.07.2023	SAFT			DIMENSIONS IN MM
DOKUMENT STATUS	CAD SYSTEM	Artikel-Nr. / PART NO.	Zeichnungs-Nr. / DRAWING NO.	VERSION	
freigegeben	SOLIDWORKS	4610033809	1230672 - 000	00	10:1
					ORIGINAL A4

