

Zulassungsstelle für Bauprodukte und Bauarten

Bautechnisches Prüfamts

Eine vom Bund und den Ländern
gemeinsam getragene Anstalt des öffentlichen Rechts



Europäische Technische Bewertung

ETA-12/0502
vom 3. November 2022

Allgemeiner Teil

Technische Bewertungsstelle, die die Europäische Technische Bewertung ausstellt

Handelsname des Bauprodukts

Produktfamilie,
zu der das Bauprodukt gehört

Hersteller

Herstellungsbetrieb

Diese Europäische Technische Bewertung enthält

Diese Europäische Technische Bewertung wird ausgestellt gemäß der Verordnung (EU) Nr. 305/2011, auf der Grundlage von

Diese Fassung ersetzt

Deutsches Institut für Bautechnik

EJOT / SORMAT SDP-S-10G und
EJOT / SORMAT SDP-KB-10G

Kunststoffdübel für redundante nichttragende Systeme in Porenbeton

EJOT SE & Co. KG
Astenbergstraße 21
57319 Bad Berleburg
DEUTSCHLAND

EJOT Herstellwerk 1, 2, 3 und 4

12 Seiten, davon 3 Anhänge, die fester Bestandteil dieser Bewertung sind.

EAD 330284-00-0604, Edition 12/2020

ETA-12/0502 vom 6. Dezember 2017

Die Europäische Technische Bewertung wird von der Technischen Bewertungsstelle in ihrer Amtssprache ausgestellt. Übersetzungen dieser Europäischen Technischen Bewertung in andere Sprachen müssen dem Original vollständig entsprechen und müssen als solche gekennzeichnet sein.

Diese Europäische Technische Bewertung darf, auch bei elektronischer Übermittlung, nur vollständig und ungekürzt wiedergegeben werden. Nur mit schriftlicher Zustimmung der ausstellenden Technischen Bewertungsstelle kann eine teilweise Wiedergabe erfolgen. Jede teilweise Wiedergabe ist als solche zu kennzeichnen.

Die ausstellende Technische Bewertungsstelle kann diese Europäische Technische Bewertung widerrufen, insbesondere nach Unterrichtung durch die Kommission gemäß Artikel 25 Absatz 3 der Verordnung (EU) Nr. 305/2011.

Besonderer Teil

1 Technische Beschreibung des Produkts

Der Porenbetondübel EJOT / SORMAT SDP-S-10G und EJOT / SORMAT SDP-KB-10G ist ein Kunststoffdübel bestehend aus einer Dübelhülse aus Polyamid und einer zugehörigen Spezialschraube aus galvanisch verzinktem Stahl, aus galvanisch verzinktem Stahl mit zusätzlicher organischer Beschichtung oder nichtrostendem Stahl.

Die Dübelhülse wird durch das Eindrehen der Spezialschraube, die die Hülse gegen die Bohrlochwandung presst, verspreizt.

Die Produktbeschreibung ist in Anhang A angegeben.

2 Spezifizierung des Verwendungszwecks gemäß dem anwendbaren Europäischen Bewertungsdokument

Von den Leistungen in Abschnitt 3 kann nur ausgegangen werden, wenn der Dübel entsprechend den Angaben und unter den Randbedingungen nach Anhang B verwendet wird.

Die Prüf- und Bewertungsmethoden, die dieser Europäischen Technischen Bewertung zu Grunde liegen, führen zur Annahme einer Nutzungsdauer des Dübels von mindestens 50 Jahren. Die Angaben zur Nutzungsdauer können nicht als Garantie des Herstellers ausgelegt werden, sondern sind lediglich ein Hilfsmittel zur Auswahl der richtigen Produkte im Hinblick auf die erwartete wirtschaftlich angemessene Nutzungsdauer des Bauwerks.

3 Leistung des Produkts und Angabe der Methoden ihrer Bewertung

3.1 Brandschutz (BWR 2)

Wesentliches Merkmal	Leistung
Brandverhalten	Klasse A1
Feuerwiderstand	Keine Leistung bewertet

3.2 Mechanische Festigkeit und Standsicherheit (BWR 4)

Wesentliches Merkmal	Leistung
Charakteristische Stahltragfähigkeit unter Zugbeanspruchung	siehe Anhang C 1
Charakteristische Stahltragfähigkeit unter Querbeanspruchung	siehe Anhang C 1
Charakteristische Tragfähigkeit in alle Lastrichtungen ohne Hebelarm (Verankerungsgrund Gruppe d)	siehe Anhang C 1
Minimale Rand- und Achsabstände (Verankerungsgrund Gruppe d)	siehe Anhang B 3
Verschiebungen unter Kurzzeit- und Langzeitbeanspruchung	siehe Anhang C 1
Dauerhaftigkeit	siehe Anhang B 1

4 Angewandtes System zur Bewertung und Überprüfung der Leistungsbeständigkeit mit der Angabe der Rechtsgrundlage

Gemäß dem Europäischen Bewertungsdokument EAD 330284-00-0604 gilt folgende Rechtsgrundlage: [97/463/EG].

Folgendes System ist anzuwenden: 2+

5 Für die Durchführung des Systems zur Bewertung und Überprüfung der Leistungsbeständigkeit erforderliche technische Einzelheiten gemäß anwendbarem Europäischen Bewertungsdokument

Technische Einzelheiten, die für die Durchführung des Systems zur Bewertung und Überprüfung der Leistungsbeständigkeit notwendig sind, sind Bestandteil des Prüfplans, der beim Deutschen Institut für Bautechnik hinterlegt ist.

Ausgestellt in Berlin am 3. November 2022 vom Deutschen Institut für Bautechnik

Dipl.-Ing. Beatrix Wittstock
Referatsleiterin

Beglaubigt
Ziegler

Anwendungsbereich

Verankerung in Porenbeton

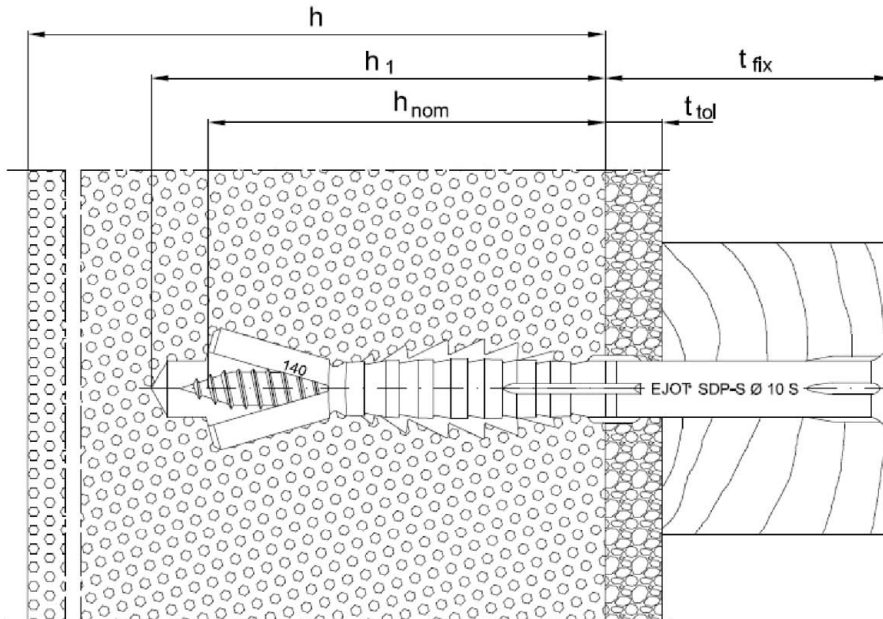
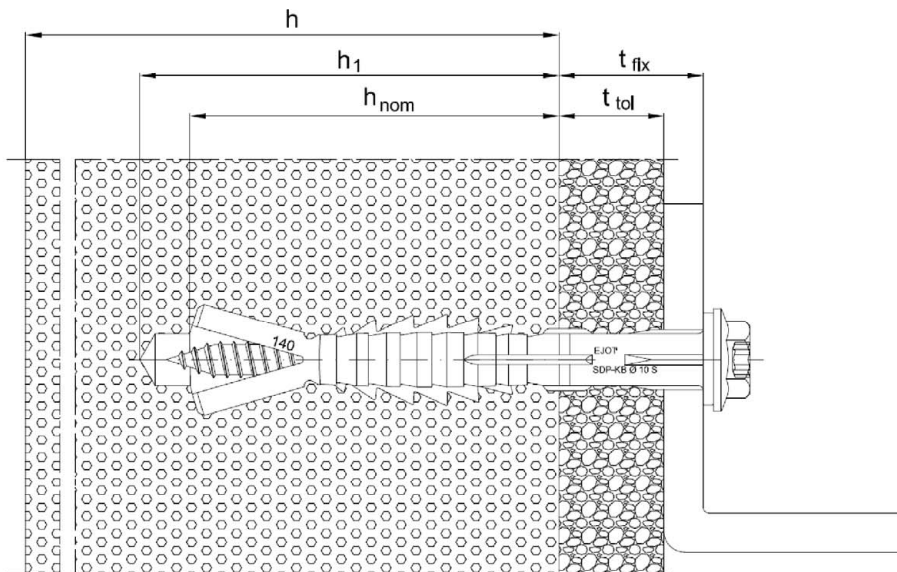


Bild 1: Einbauzustand SDP-S-10G Kopfform: Senkkopf (S)



**Bild 2: Einbauzustand SDP-KB-10G
Kopfform: Kragenkopf mit Bund (KB)**

Legende

- h = Dicke des Bauteils
- h₁ = Tiefe des Bohrlochs bis zum tiefsten Punkt
- h_{nom} = Länge des Dübels im Verankerungsgrund (Setztiefe)
- t_{tol} = Dicke des Toleranzausgleichs oder der nichttragenden Deckschicht
- t_{fix} = t_{tol} + Dicke des Anbauteils

EJOt / SORMAT SDP-S-10G und EJOt / SORMAT SDP-KB-10G

Produktbeschreibung
Einbauzustand

Anhang A 1

Dübeleinheit SDP-S-10G

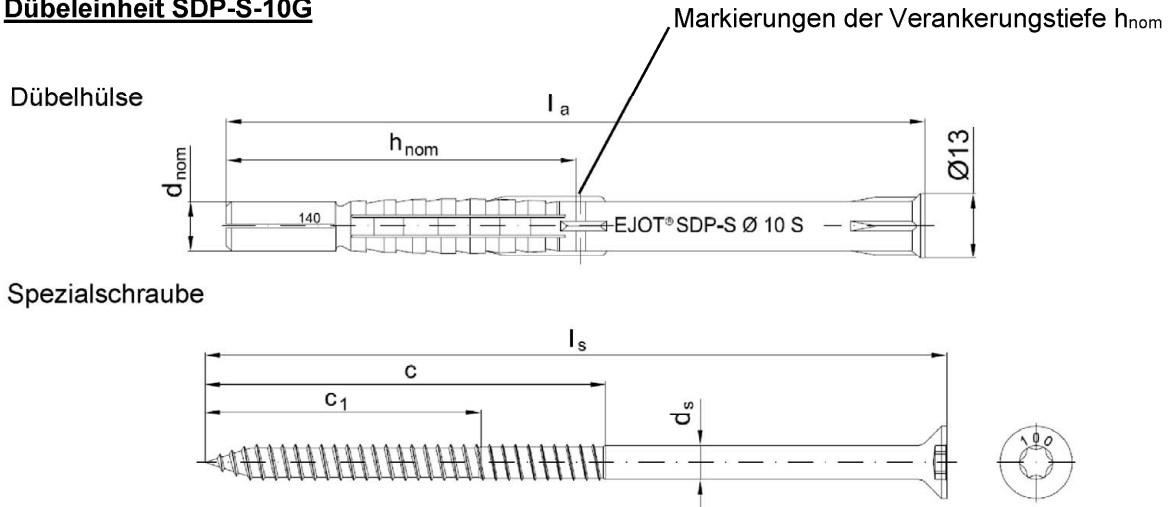


Bild 3: Dübeltyp Senkkopf (S)

Kennzeichnung Dübelhülse:
Hersteller, Dübeltyp inkl. Kopfform,
Durchmesser, Länge (an der Dübelspitze)
Beispiel: EJOT SDP-S-10G x 140

Kennzeichnung Spezielschraube:
Dübellänge (z.B. 140)

Dübeleinheit SDP-KB-10G

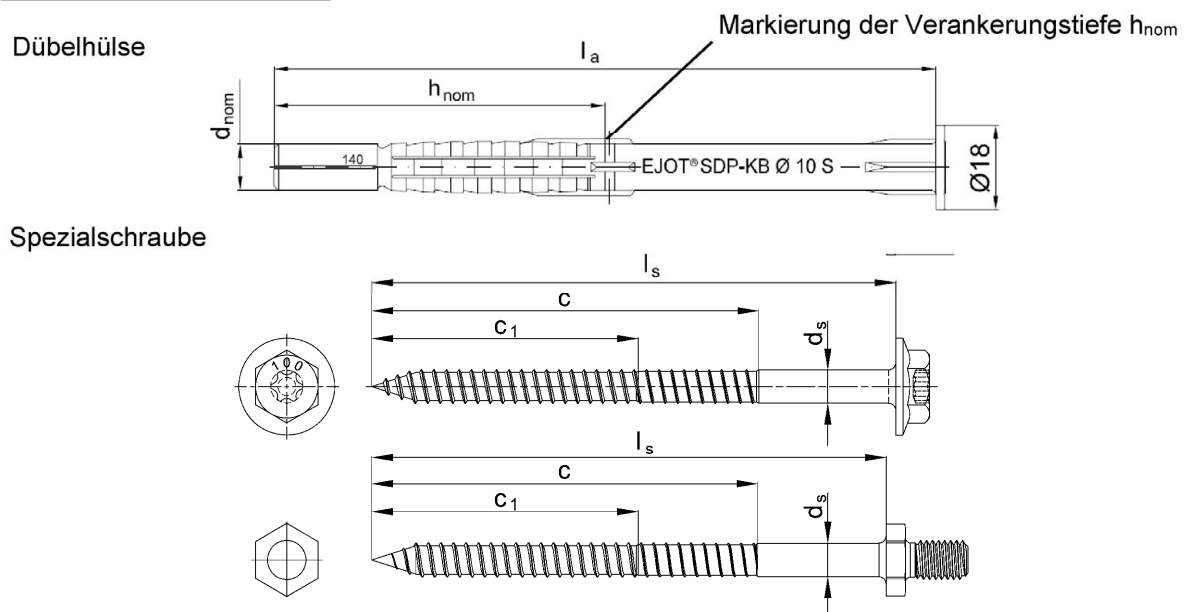


Bild 4: Dübeltyp Kragen mit Bund (KB)

Kennzeichnung Dübelhülse:
Hersteller, Dübeltyp inkl. Kopfform,
Durchmesser, Länge (Kennzeichnung an der Dübelspitze)
Beispiel: EJOT SDP-KB-10G x 140

Kennzeichnung Spezielschraube:
Dübellänge (z.B. 140)

EJOT / SORMAT SDP-S-10G und EJOT / SORMAT SDP-KB-10G

Produktbeschreibung
Dübeltypen, Markierung Dübelhülse und Spezielschraube

Anhang A 2

Bezeichnungsschlüssel

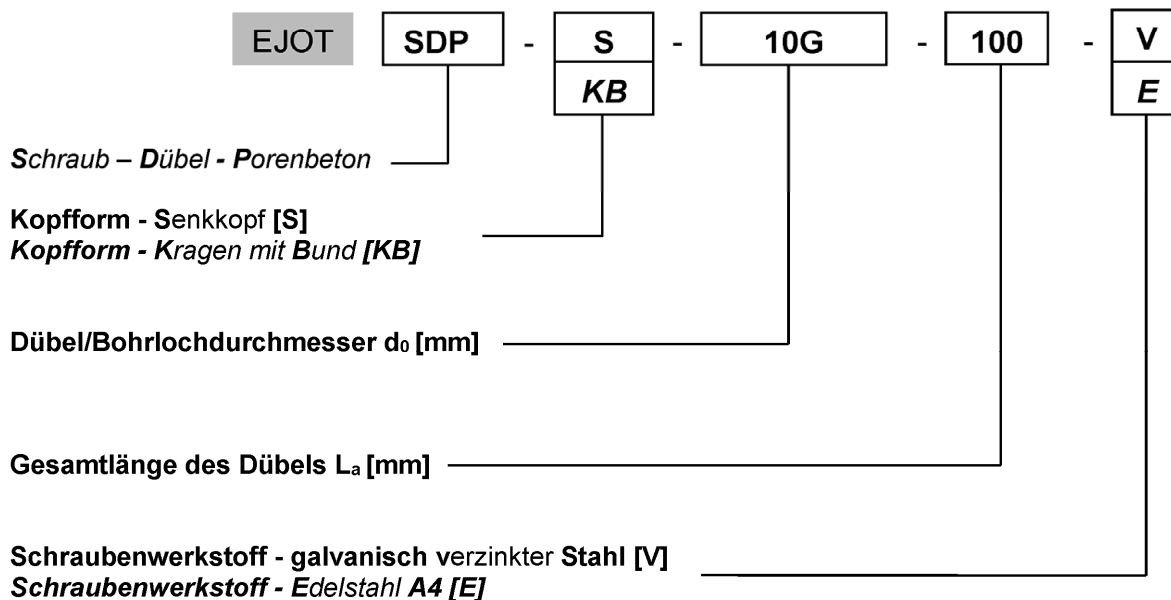


Tabelle 1: Abmessungen [mm]

Dübeltyp	Dübelhülse							Spezialschraube		
	Farbe	d_{nom}	h_{nom}	min _{tfix}	max _{tfix}	min _{l_a}	max _{l_a}	d_s	c_1	c
SDP-KB-10G	orange	10	70	10	150	80	220	7,0	55	80
SDP-S-10G	orange	10	70	10	150	80	220	7,0	55	80

(Bezeichnungen: siehe Anhang A2)

Tabelle 2: Werkstoffe

Element	Werkstoff
Dübelhülse	Polyamid PA6, Farbe siehe Tabelle A3.1
Spezial-schraube	Stahl, galvanisch verzinkt > 5 μ m gemäß EN ISO 4042:2018
	Stahl, galvanisch verzinkt > 5 μ m gemäß EN ISO 4042:2018 mit zusätzlicher organischer Beschichtung (C1000)
	nichtrostender Stahl der Korrosionsbeständigkeitsklasse CRC III gemäß EN 1993-1-4:2006 + A1:2015

EJOT / SORMAT SDP-S-10G und EJOT / SORMAT SDP-KB-10G

Produktbeschreibung
Bezeichnungsschlüssel, Abmessungen und Werkstoffe

Anhang A 3

Spezifikationen des Verwendungszwecks

Beanspruchung der Verankerung:

- statische oder quasi-statische Belastung
- Redundante nichttragende Systeme

Verankerungsgrund:

- Porenbetonsteine gemäß EN 771-4:2011+A1:2015 (Verankerungsgrund Gruppe d)
- Bei anderen Steinen der Verankerungsgrund Gruppe d darf die charakteristische Tragfähigkeit der Dübel durch Baustellenversuche gemäß TR 051:2018-04 ermittelt werden.

Temperaturbereich:

- b: -40°C bis 80°C (max. Kurzzeittemperatur +80°C und max. Langzeittemperatur +50°C)

Anwendungsbedingungen (Umweltbedingungen):

- Bauteile unter den Bedingungen trockener Innenräume (verzinkter Stahl, nichtrostender Stahl).
- Die Spezialschraube aus galvanisch verzinktem Stahl darf auch im Freien verwendet werden, wenn nach sorgfältigem Einbau der Befestigungseinheit der Bereich des Schraubenkopfes gegen Feuchtigkeit und Schlagregen so geschützt wird, dass ein Eindringen von Feuchtigkeit in den Dübelschaft nicht möglich ist. Dafür ist vor dem Schraubenkopf eine Fassadenbekleidung oder eine vorgehängte, hinterlüftete Fassade zu befestigen und der Schraubenkopf selbst mit einer weichplastischen, dauereleastischen Bitumen-Öl-Kombinationsbeschichtung (z.B. Kfz-Unterboden- bzw. Hohlraumschutz) zu versehen.
- Bauteile im Freien (einschließlich Industrielatmosphäre und Meeresnähe) und in Feuchträumen, wenn keine besonders aggressiven Bedingungen vorliegen (nichtrostender Stahl).
- Anmerkung: Besonders aggressive Bedingungen sind z.B. ständiges abwechselndes Eintauchen in Seewasser oder der Bereich der Spritzzone von Seewasser, chlorhaltige Atmosphäre mit extremer chemischer Verschmutzung (z.B. bei Rauchgas-Entschwefelungsanlagen oder Straßentunneln, in denen Enteisungsmittel verwendet werden).

Bemessung:

- Die Bemessung der Verankerungen erfolgt in Übereinstimmung mit TR 064:2018-05 unter der Verantwortung eines auf dem Gebiet der Verankerungen und des Mauerwerks erfahrenen Ingenieurs.
- Unter Berücksichtigung der zu verankernden Lasten, der Art der Festigkeit des Verankerungsgrundes, der Bauteilabmessungen und Toleranzen sind prüfbare Berechnungen und Konstruktionszeichnungen anzufertigen. Die Position der Dübel ist in den Konstruktionszeichnungen anzugeben.

Einbau:

- Beachtung des Bohrlochverfahrens Drehbohren für Verankerungsgrund Gruppe d.
- Einbau des Dübels durch entsprechend geschultes Personal unter der Aufsicht des Bauleiters.
- Temperatur beim Setzen des Dübels von -10°C bis +40°C
- UV-Belastung durch Sonneneinstrahlung des ungeschützten Dübels ≤ 6 Wochen
- Kein Wassereintritt im Bohrloch bei Temperaturen < 0 °C.

EJOT / SORMAT SDP-S-10G und EJOT / SORMAT SDP-KB-10G

Verwendungszweck
Spezifikationen

Anhang B 1

Tabelle 3: Montagekennwerte

Dübeltyp		SDP-KB-10G SDP-S-10G
Verankerungsgrund Gruppe ¹⁾		d
Bohrerinnendurchmesser	d_0 [mm] =	10
Schneidendurchmesser des Bohrers	d_{cut} [mm] ≤	10,45
Tiefe des Bohrloches bis zum tiefsten Punkt	h_1 [mm] ≥	80
Gesamtlänge des Dübels im Verankerungsgrund	h_{nom} [mm] ≥	70
Durchmesser des Durchgangslochs im anzuschließenden Bauteil	d_f [mm] ≤	10,5
Minimale Montagetemperatur	[°C]	-10
Temperaturbereich (b)	[°C]	+50 bis +80

¹⁾ Verankerungsgrund Gruppe a = Beton, b = Vollsteinmauerwerk, c = Hohl- oder Lochsteine, d = Porenbeton

EJOT / SORMAT SDP-S-10G und EJOT / SORMAT SDP-KB-10G

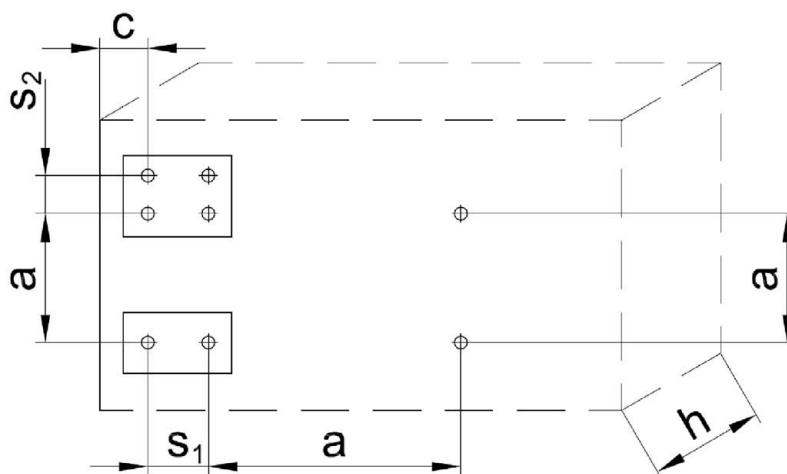
Verwendungszweck
Montagekennwerte Verankerungsgrund Gruppe d

Anhang B 2

Tabelle 4: Minimale Bauteildicke, Achs- und Randabstand in Porenbeton (Verankerungsgrund Gruppe d)

SDP-10G		$f_{ck} \geq 2 \text{ N/mm}^2$	$f_{ck} \geq 6 \text{ N/mm}^2$
Einzeldübel			
Gesamtlänge des Dübels im Verankerungsgrund	h_{nom} [mm]	70	
Minimale Bauteildicke	h_{min} [mm]	115	175
Minimaler Randabstand	c_{min} [mm]	100	120
Minimaler Achsabstand	a_{min} [mm]	250	
Dübelgruppe			
Minimale Bauteildicke	h_{min} [mm]	115	175
Minimaler Randabstand	$c_{1,min}$ [mm]	100	120
Minimaler Randabstand (senkrecht zu $c_{1,min}$)	$c_{2,min}$ [mm]	100	130
Minimaler Achsabstand senkrecht zum freien Rand	$s_{1,min}$ [mm]	80	95
Minimaler Achsabstand parallel zum freien Rand	$s_{2,min}$ [mm]	80	95

Schema der Achs- und Randabstände in Porenbeton



- h = Bauteildicke
- c = Randabstand
- a = Achsabstand zwischen Dübelgruppen
- s_1 = Achsabstand innerhalb einer Dübelgruppe (rechtwinklig zum Rand)
- s_2 = Achsabstand innerhalb einer Dübelgruppe (parallel zum Rand)

EJOT / SORMAT SDP-S-10G und EJOT / SORMAT SDP-KB-10G

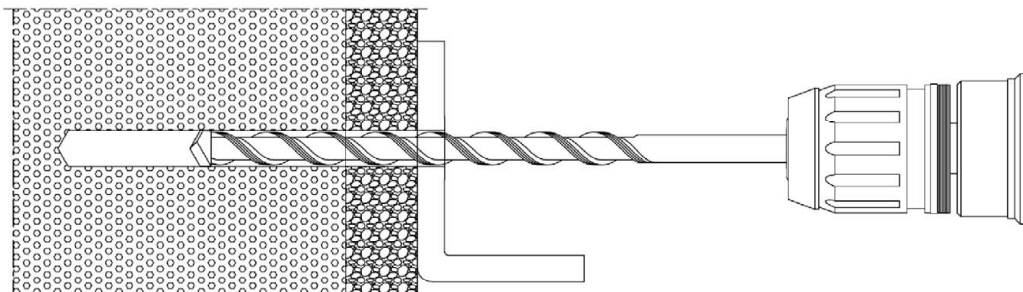
Verwendungszweck
Minimale Bauteildicke, Achs- und Randabstand in Porenbeton

Anhang B 3

Montageanleitung

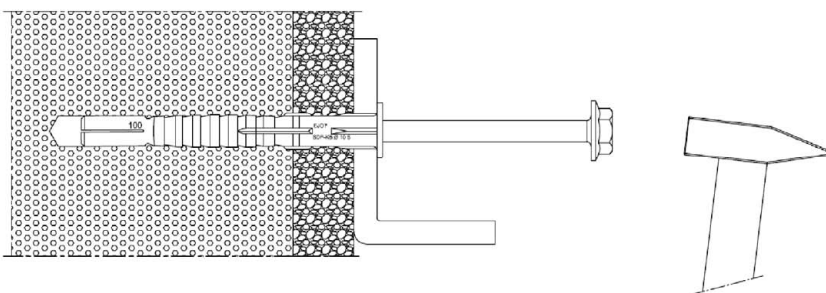
(beispielhaft ist die Befestigung eines vorgelochten, metallischen Anbauteils gezeigt)

1. Bohrung eines Bohrloches \varnothing 10 mm gemäß der in Anhang C angegebenen Bohrmethode

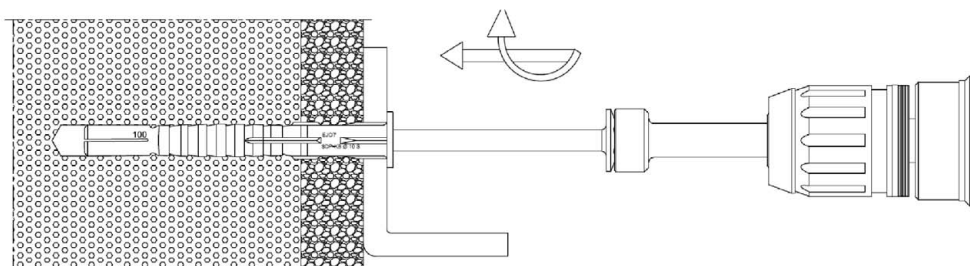


2. Reinigen des Bohrloches

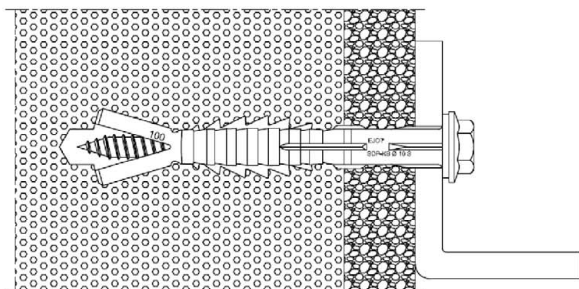
Einschlagen der Befestigungseinheit (Schraube und Dübelhülse) mit einem Hammer, bis die Dübelhülse bündig auf der Oberfläche des zu befestigenden Teils anliegt



3. Die Schraube wird eingeschraubt, bis der Schraubenkopf die Dübelhülse berührt



4. Richtig gesetzter Dübel



EJOT / SORMAT SDP-S-10G und EJOT / SORMAT SDP-KB-10G

Verwendungszweck
Montageanleitung

Anhang B 4

Tabelle 5: Charakteristische Tragfähigkeit der Schraube (Verankerungsgrund Gruppe d)

Dübeltyp	SDP-10G	
	Werkstoff	Stahl, galv. verzinkt
Charakteristische Zugtragfähigkeit $N_{Rk,s}$ [kN]	18,7	21,8
Teilsicherheitsbeiwert γ_{Ms} ¹⁾	1,5	1,87
Charakteristische Quertragfähigkeit $V_{Rk,s}$ [kN]	9,4	10,9
Charakteristisches Biegemoment $M_{Rk,s}$ [Nm]	17,7	20,6
Teilsicherheitsbeiwert γ_{Ms} ¹⁾	1,5	1,87

Tabelle 6: Charakteristische Tragfähigkeit F_{Rk} ²⁾ bei Anwendung in Porenbeton

Dübeltyp	SDP-10G	
	Druckfestigkeit für Porenbeton gemäß EN 771-4:2011+A1:2015	$f_{ck} \geq 2$ N/mm ²
Charakteristische Tragfähigkeit F_{Rk} [kN] ³⁾	0,75	3,0
Teilsicherheitsbeiwert γ_{MAAC} ¹⁾	2,0	2,0

1) Sofern andere nationale Regelungen fehlen

2) Bohrlochherstellung nur Drehbohren

3) Charakteristische Tragfähigkeit für Zuglast, Querlast und kombinierte Zug- und Querlast. Die charakteristische Tragfähigkeit gilt für Einzeldübel oder eine Dübelgruppe mit einem Achsabstand der Dübel größer oder gleich dem minimalen Achsabstand s_{min} nach Tabelle 4.

Tabelle 7: Verschiebung¹⁾ unter Zug- und Querlast (Verankerungsgrund Gruppe d)

Dübeltyp	Verschiebung unter Zuglast			Verschiebung unter Querlast		
	F = N [kN]	δ_{N0} [mm]	$\delta_{N\infty}$ [mm]	F = V [kN]	δ_{V0} [mm]	$\delta_{V\infty}$ [mm]
SDP-10G	0,27	0,18	0,36	0,27	0,54	0,81

1) Zwischenwerte dürfen interpoliert werden

EJOT / SORMAT SDP-S-10G und EJOT / SORMAT SDP-KB-10G

Leistungen
Charakteristische Tragfähigkeit, Verschiebungen

Anhang C 1